



LightMate ODF

LightMate ODF Mikroduct

LM ODF Mikroduct 48-48

(Hål för 24 SC duplex, hållare för 48 slangar)

HT art nr. 5237-101

E-nr. 50 578 44

LM ODF Mikroduct 48-24

(Hål för 24 SC duplex, hållare för 24 slangar)

HT art nr. 5274-101

E-nr. 50 578 45

ODF designad speciellt för blåsfiber, 5mm mikroduct.

Höjd 1 u, djup 300mm för 19" stativ/skåp.

Fronten är utdragbar 200mm. Blåsning och skarvning av fiber utförs med fördel när ODF:en är monterad i stativet. All betjäning blir framifrån och inget utrymme mellan ODF:erna behövs.

Detta ger i sin tur hög packningstäthet. med mer än 720 system i ett stativ. I utdraget läge blir de inre kontakterna och mellanstyckerna lätt åtkomliga, både ovan- och underifrån, för service.

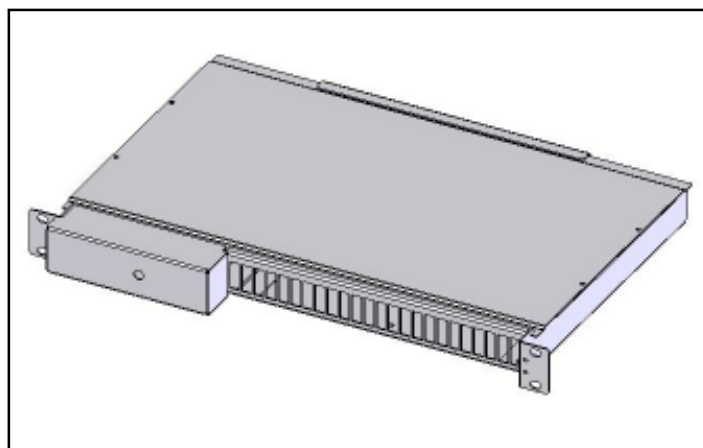
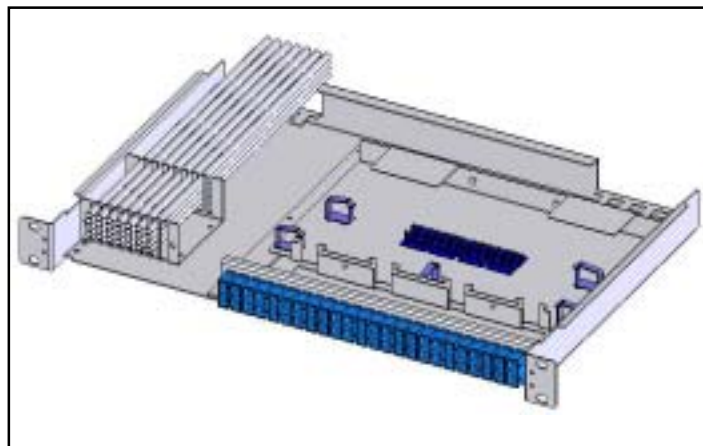
Komplett med installationskit: skarvhållare (48 skarvar) och fiberhållare.

Styrning för fiber inne i ODF:en garanterar min. böjradie 30mm.

Fronten är placerad 15mm bakom monteringspunkten vilket ger stor böjradie på patchcords.

ODF:en levereras i vänsterutförande, ingång för mikroducter till vänster. Önskas högerutförande skruvar man enkelt loss och byter plats på den utdragbara lådan och hållaren.

Tillbehör: Böjradiebegränsare, art nr. 5238.



Pull out tool SC

HT art nr: 5268

Verktyg för att dra ur SC kabeldon och SC-duplex mellanstycken.

HellermannTyton

Datavägen 5, Box 569, 175 26 JÄRFÄLLA

Tel: 08/580 890 00, fax: 08/580 890 01

www.hellermanntyton.se

E-mail: support@hellermanntyton.se

LightMate ODF 1u - LightMate ODF 2u

LM ODF 48 (Hål för 24 SC duplex)

HT art nr. 5224-101

E-nr. 50 578 38

ODF för loose tube- eller ribbonkabel. Kabeldiameter 5-18mm.

Höjd 1 u, djup 310, för 19" stativ/skåp.

Kabelgångarna är placerade i hörn, valfritt vänster eller höger. Detta ger stor böjradie.

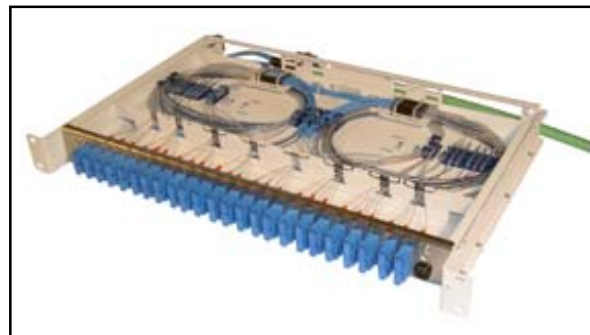
Komplett med installationskit: skarvhållare för enkel- och ribbon skarvar; fiberhållare; hållare för fan-outhylsor.

Styrning för fiber inne i ODF:en garanterar min. böjradie 30 mm.

Fronten är utdragbar 130mm. I utdraget läge blir de inre kontakterna och mellanstyckena lätt åtkomliga för service, både ovan- och underifrån.

Fronten är placerad 30mm bakom monteringspunkten vilket ger stor böjradie för patchcords.

Tillbehör: Radie begränsare, art nr. 5238.



LM ODF 96 (Hål för 48 SC duplex)

HT art nr. 5225-101

E-nr. 50 578 40

ODF för loose tube- eller ribbonkabel. Kabeldiameter 5-18mm.

Höjd 2 u, djup 310, för 19" stativ/skåp.

Kabelgångarna är placerade i hörn, valfritt vänster eller höger. Detta ger stor böjradie.

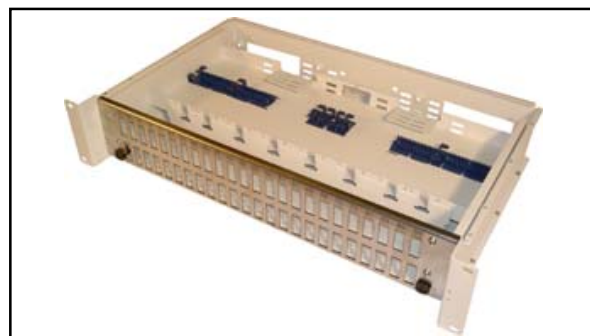
Komplett med installationskit: skarvhållare för enkel- och ribbon skarvar; fiberhållare; hållare för fan-outhylsor.

Styrning för fiber inne i ODF:en garanterar min. böjradie 30 mm.

Fronten är utdragbar 130mm. I utdraget läge blir de inre kontakterna och mellanstyckena lätt åtkomliga för service, både ovan- och underifrån.

Fronten är placerad 30mm bakom monteringspunkten vilket ger stor böjradie på patchcords.

Tillbehör: Radie begränsare, art nr. 5239.



HellermannTyton

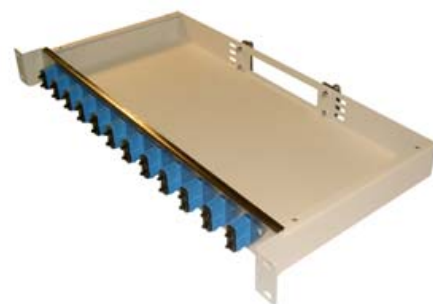
Datavägen 5, Box 569, 175 26 JÄRFÄLLA
Tel: 08/580 890 00, fax: 08/580 890 01
www.hellermanntyton.se
E-mail: support@hellermanntyton.se

LightMate ODF Fixed

LM ODF 24 fixed (Hål för 12 SC duplex)

HT art nr. 5248-101

E-nr. 50 578 36



LM ODF 24 fixed (Hål för 12 SC duplex)

HT art nr. 5277-101

E-nr. 50 578 37

ODF för 19" stativ.

Höjd 1 u, djup 250

Kabeldiameter 5-18mm

Kabelingång är valbart från höger eller vänster.

Fronten är indragen 30mm från stativets monteringspunkt vilket ger stor böjradie för patchcords.



LM ODF 8 fixed (Hål för 4 SC duplex)

HT art nr. 5257-101

E-nr. 50 578 34

ODF för 19" stativ.

Höjd 1 u, djup 250

Kabeldiameter 5-18mm

Kabelingång är valbart från höger eller vänster.

Fronten är indragen 30mm från stativets monteringspunkt vilket ger stor böjradie för patchcords.

Tillbehör: Böjradiebegränsare, art nr. 5238.

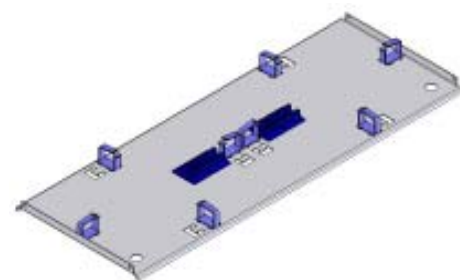


LM installationskit ODF fixed

HT art nr. 5276

E-nr. 50 578 43

Tillbehör till LM ODF fixed.



HellermannTyton



Datavägen 5, Box 569, 175 26 JÄRFÄLLA

Tel: 08/580 890 00, fax: 08/580 890 01

www.hellermanntyton.se

E-mail: support@hellermanntyton.se