

## Quick Installation Guide TT431

### Getting started

Check that your delivery includes all of the following:

- Thermal transfer printer
- Power cable
- Product safety instructions
- RMA maintenance form
- Ribbon core
- USB cable

### Quick Start

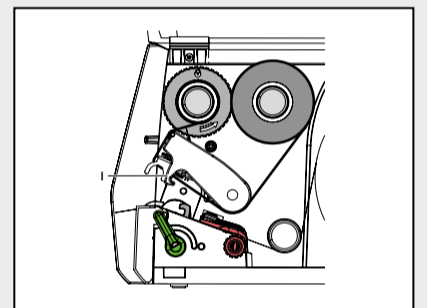
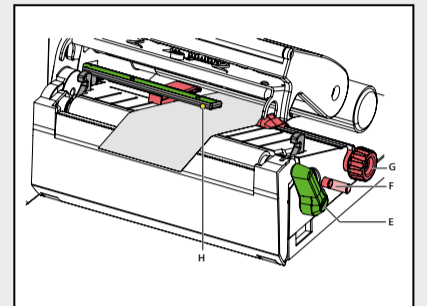
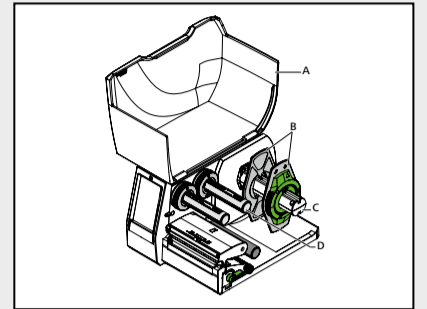


software / drivers

instructions

video tutorials

[www.HellermannTyton.com/setup](http://www.HellermannTyton.com/setup)



1

- Place the printer on a flat, stable surface
- Connect the device to the power supply
- Turn the printer on



2

- Open the cover (A)

### Insert material



3

- Turn the ring counterclockwise to release the margin stop (B)
- Remove the margin stop (B)



4

- Load the consumable material onto the roll holder (C) – the printable side of the material needs to face up
- Turn the ring clockwise to close the margin stop (B)



5

- Guide the consumable material strip underneath the internal winder towards the print head



6

- Move and position the guides closely to the edges of the material by turning the knob (G) – do not squeeze the material



7

- The sensor position (H) is indicated by a yellow lamp
- Push on the knob (F) so that the knob pops out of the bore of the housing
- Position the sensor (H) by turning the knob (F) so it can detect the gaps between the labels or cut-out marks
- Push the knob (F) back into the bore of the housing until it snaps into place

### Insert ribbon and start print



8

- Load the transfer ribbon onto the hub (D) - make sure it is centered
- The colour-coated side of the ribbon needs to face the consumable and not the printhead



9

- Guide the transfer ribbon through the printing unit as shown
- Stick the leading end of the colour ribbon to the ribbon core with adhesive tape
- Turn the colour ribbon winder counterclockwise to smooth out the colour ribbon feed



10

- Close the printhead (I) by pressing it down with two fingers and turn the lever (E) clockwise to lock it



11

- Close the cover (A)



12

- Install the driver and the software TagPrint Pro
- The printer is ready for printing



Additional information

## Kurzanleitung TT431

### Erste Schritte

Überprüfen Sie die Lieferung auf Vollständigkeit:

- Thermotransferdrucker
- Netzkabel
- Sicherheitsbestimmungen
- RMA Wartungsformular Drucker
- Farbbandkern
- USB-Kabel

### Quick Start

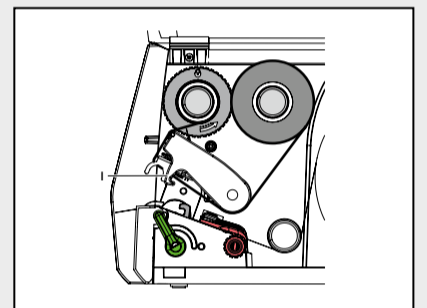
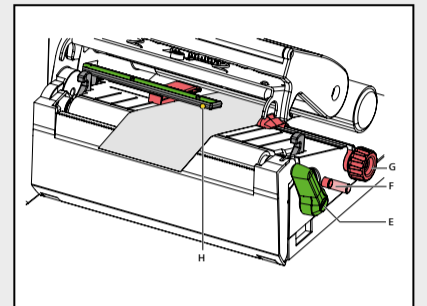
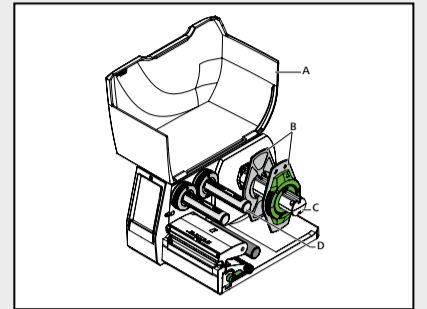


software / drivers

instructions

video tutorials

[www.HellermannTyton.de/setup](http://www.HellermannTyton.de/setup)



1

- Stellen Sie den Drucker auf eine ebene und stabile Fläche
- Schließen Sie den Drucker an das Stromnetz an
- Schalten Sie den Drucker an



2

- Öffnen Sie die Abdeckung (A)

### Einlegen des Materials



3

- Drehen Sie den Stelling entgegen des Uhrzeigersinns und lösen Sie dadurch den Randsteller (B)
- Ziehen Sie den Randsteller (B) vom Rollenhalter ab



4

- Schieben Sie die Materialrolle so auf den Rollenhalter (C), dass die zu bedruckende Seite des Materials nach oben zeigt
- Drehen Sie den Stelling im Uhrzeigersinn und klemmen Sie dadurch den Randsteller (B) auf den Rollenhalter



5

- Führen Sie das Material unterhalb der Umlenkrolle hindurch zur Druckeinheit



6

- Stellen Sie den Randsteller mithilfe des Rändelknopfes (G) so ein, dass das Material zwischen die beiden Randsteller passt - ohne es zu quetschen



7

- Die Sensorposition (H) wird durch eine Lampe angezeigt
- Drücken Sie den Drehknopf (F) so, dass der Knopf aus dem Druckergehäuse hervorkommt
- Positionieren Sie die Lichtschranke durch Drehen des Knopfes (F) so, dass der Sensor (H) eine Lücke, Markierung oder Perforationsmarke erfassen kann
- Drücken Sie den Knopf (F) zurück in das Druckergehäuse

### Einlegen des Farbbandes und Starten des Drucks



8

- Schieben Sie die Farbbandrolle auf den Farbbandabwickler (D) und positionieren Sie diese mittig
- Die farbbeschichtete Seite des Farbbandes muss dem Material zugewandt sein und nicht dem Druckkopf



9

- Führen Sie die Farbbandrolle wie in der oberen Grafik abgebildet durch die Druckmechanik
- Fixieren Sie den Farbbandanfang mit einem Klebestreifen am Farbbandkern
- Drehen Sie den Farbbandaufwickler entgegen dem Uhrzeigersinn, um den Farbbandlauf zu glätten



10

- Schließen Sie den Druckkopf (I), indem Sie diesen mit zwei Fingern herunter drücken und drehen Sie den Hebel (E) im Uhrzeigersinn, um den Druckkopf zu verriegeln



11

- Schließen Sie die Abdeckung (A)



12

- Installieren Sie den Treiber und die Software TagPrint Pro
- Der Drucker ist druckbereit



Weitere Informationen