



Relilight

Installation Instructions
Montageanleitung
Notice de montage
Manual de instrucciones
de montaje
Manual de montagem
Istruzioni di montaggio

Montagehandleiding
Monteringsvejledning
Monteringsanvisning
Monteringsanvisning
Asennusohje
Instrukcja montażu

Návod k montáži
Szerelési útmutató
Navodila za montažo
Instrucțiuni de montaj
Kullanım Talimatları

Monteringsanvisning

Innehåll

1	Användaranvisningar	166
1.1	Giltighetsområde	166
1.2	Använda märkningar och symboler.	166
1.3	Förvaring av dokumentationen och aktuell version	166
1.4	Avsedd användning	166
1.5	EG-överensstämmelse.	166
1.6	Andra gällande dokument	166
1.7	Kundtjänst och reservdelar	166
2	Säkerhetsanvisningar	167
2.1	Varningshänvisningarnas uppbyggnad.	167
2.2	Varningshänvisningarnas riskgradering	167
2.3	Grundläggande säkerhetsanvisningar	167
2.4	Användningsbegränsningar	167
2.5	Användarens skyldigheter.	167
3	Transport och förvaring	167
4	Uppbyggnad	167
5	Montering	168
5.1	Montera Relilight V 2,75 I1.	168
5.2	Montera Relilight V 32,5 I2.	169
5.3	Montera Relilight V 61,5 I2.	171
5.4	Montera Relilight V 31,5 U1	172
5.5	Montera Relilight V 41 U1	174
5.6	Montera Relilight V 32,5 P1	175
5.7	Montera Relilight V 41,5 P1	177
5.8	Montera Relilight V 34 P2.	178
5.9	Montera Relilight V 36 P2.	180
6	Underhåll	181
7	Återvinning	181
8	Avfallshantering	181
9	Tekniska data	181

 Originalmonteringsanvisningen är på tyska. Översättningarna är baserade på den här originalmonteringsanvisningen.

- GB
- DE
- FR
- ES
- PT
- IT
- NL
- DK
- NO
- SE
- FI
- PL
- CZ
- HU
- SI
- RO
- TR

1 Användaranvisningar

Före första användning av produkten måste alla personer som använder den noga läsa igenom monteringsanvisningen och förstå informationen i den.

Denna dokumentation samt översättningar av den tillhör HellermannTyton-gruppen. Informationen får inte reproduceras, bearbetas, kopieras eller distribueras, varken helt eller delvis, i andra syften än att tillämpa ursprunglig avsedd användning utan föregående skriftliga godkännande från HellermannTyton-gruppen.

1.1 Giltighetsområde

Monteringsanvisningen är avsedd för fackpersonal och för användare. Monteringsanvisningen gäller uteslutande för produkterna i Relilight-serien, som i fortsättningen kallas "produkt":

TYP	Art-nr
Relilight V 2,75 I1	435-01650
Relilight V 32,5 I2	435-01651
Relilight V 61,5 I2	435-01652
Relilight V 31,5 U1	435-01653
Relilight V 41 U1	435-01654
Relilight V 32,5 P1	435-01655
Relilight V 41,5 P1	435-01656
Relilight V 34 P2	435-01657
Relilight V 36 P2	435-01658

1.2 Använda märkningar och symboler

I den här monteringsanvisningen används olika märkningar och symboler i texten. De har följande innebörd:

- Markerar en uppräknig

- ▶ Markerar en anvisning

1 Första åtgärdssteg

2 Följande åtgärdssteg

- Resultatet av åtgärden

Displaytext/skärmtext

→ Hänvisning



Text med den här symbolen innehåller information om miljöskydd.



Text med den här symbolen innehåller ytterligare information.

1.3 Förvaring av dokumentationen och aktuell version

- ▶ Förvara den här monteringsanvisningen samt alla tillhörande underlag på ett säkert ställe så att de alltid är tillgängliga.
- ▶ Beakta:
Genom att produkterna ständigt utvecklas kan det föreligga skillnader mellan dokumentationen och den fysiska produkten. Den senaste versionen hittar du alltid på www.HellermannTyton.com/site/downloads.

1.4 Avsedd användning

Produkten är endast avsedd skarvning av kabel för användning under och ovan jord.

Produkten får endast monteras av behörig fackpersonal enligt monteringsanvisningen. De uppgifter som anges i den här monteringsanvisningen är baserade på gällande forsknings- och utvecklingsläge.

På grund av mångsidigheten när det gäller bearbetning och användning åligger det användaren att kontrollera huruvida produkten är lämplig för det avsedda syftet.

Produkten får endast användas för de syften som beskrivs i den här monteringsanvisningen.

Produkten får bara användas om den är i tekniskt felfritt skick och endast enligt avsedd användning på ett säkerhets- och riskmedvetet sätt under beaktande av den här monteringsanvisningen.

1.5 EG-överensstämmelse

Produkten uppfyller kraven enligt:

- Kopplingsmateriel för lågspänningsinstallationer i bostäder och liknande
DIN EN 60998-2-1:2004
- Provningsmetoder för flamspridning i plastmaterial i apparater och tillbehör UL94 V0

1.6 Andra gällande dokument

För varje produkt ska den icke-verbala monteringsanvisningen beaktas.

1.7 Kundtjänst och reservdelar

Kontakta HellermannTyton vid frågor eller synpunkter. Kontaktinformation finns i slutet av det här dokumentet.

2 Säkerhetsanvisningar

Produkten är tillverkad med senaste teknik och enligt kända säkerhetstekniska föreskrifter. Trots detta kan risker för användarens eller tredje persons hälsa uppstå vid användning liksom negativ inverkan på produkten och andra sakvärden.

Den här monteringsanvisningen innehåller anvisningar avseende säkerhet.

- ▶ Följ alla anvisningar för att undvika person-, sak- eller miljöskador.

2.1 Varningshänvisningarnas uppbyggnad

Varningshänvisningarna är handlingsrelaterade och uppbyggda på följande sätt:

⚠ FARA
Typ och källa till faran!
Beskrivning av typ och källa till faran.
▶ Åtgärder för att förhindra faran.

2.2 Varningshänvisningarnas riskgradering

Varningshänvisningarna är graderade efter hur allvarliga de är. Nedan följer en beskrivning av risknivåerna och tillhörande signalord och varningssymboler.

⚠ FARA
Risk för omedelbar livsfara eller svåra personskador.

⚠ VARNING
Risk för livsfara eller svåra personskador.

⚠ OBSERVERA
Risk för lätta personskador.

OBS!
Risk för skador på produkten eller i omgivningen.

2.3 Grundläggande säkerhetsanvisningar

Följande säkerhetsanvisningar gäller allmänt vid hantering av produkten.

Risk för elstöt

En defekt eller felaktigt installerad elledning kan leda till livshotande skador.

- ▶ Beakta spänningsklass:
250 V, 6 - 16 A eller 450 V, 25 A.

2.4 Användningsbegränsningar

- ▶ Beakta följande krav på den omgivning där maskinen används:
 - Använd endast produkten i temperaturintervallet -30 °C till +130 °C.

2.5 Användarens skyldigheter

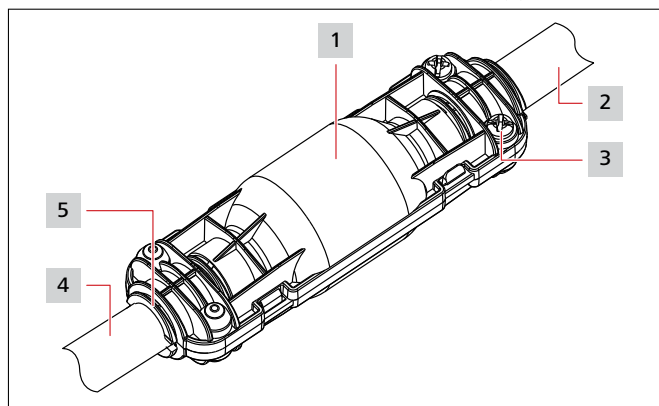
Användaren måste beakta och följa respektive lokalt gällande lagstadgade föreskrifter och olycksförebyggande föreskrifter.

3 Transport och förvaring

Produkten måste skyddas mot fukt, direkt solljus och extrem värme. Stapla inga tunga föremål på den förpackade produkten. Produkten kan lagras på obegränsad tid.

4 Uppbyggnad

Bilden visar ett exempel på produktens uppbyggnad.



Uppbyggnad.

- 1 Kabelskarv
- 2 Huvudkabel 1
- 3 Skruvar
- 4 Huvudkabel 2
- 5 Adapter

5 Montering

FARA


Livsfara på grund av elstöt!

Vid kontakt med spänningsförande kablar föreligger livsfara.

- ▶ Se till att kabeln är strömlös före montering av produkten.
- ▶ Anslut endast produkten till en fackmässigt installerad och normenlig kabel.
- ▶ Beakta kraven avseende spänning och strömstyrka.

Följande arbetsverktyg behövs för att ta produkten i drift:

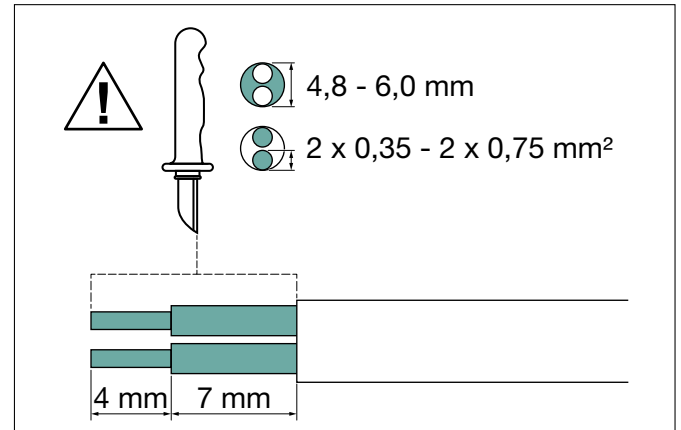
- Kabelkniv
- Skruvmejsel
- Tång

 Kontakta kundtjänst hos HellermannTyton om det föreligger transportskador eller om något saknas i leveransen.

5.1 Montera Relilight V 2,75 I1

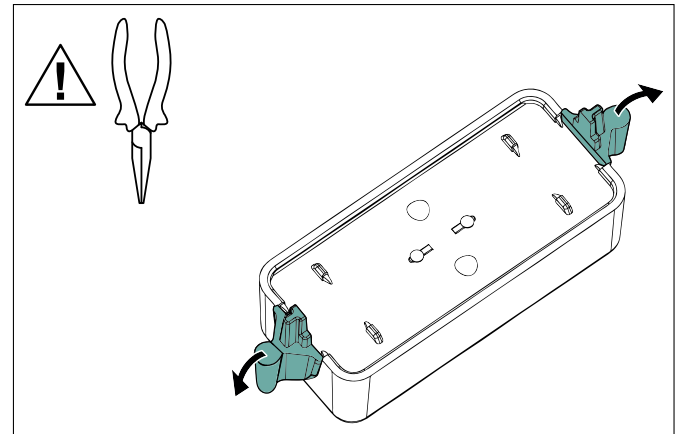
Gör så här:

- 1 Skala kablarna enligt bilden och rikta in ledarna.



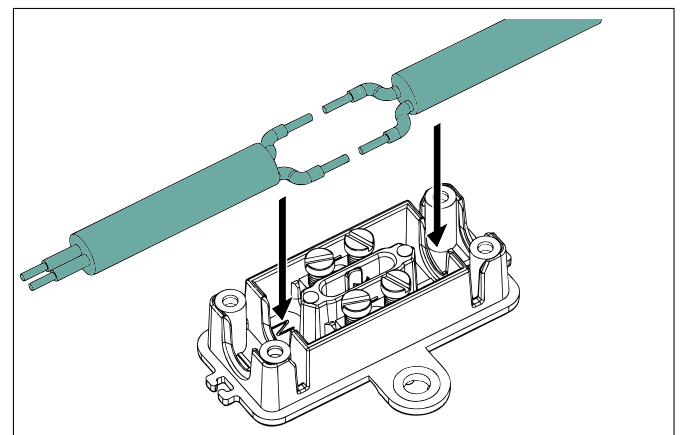
Avlägsna kabelisoleringen.

- 2 Bryt loss distanshållarna.



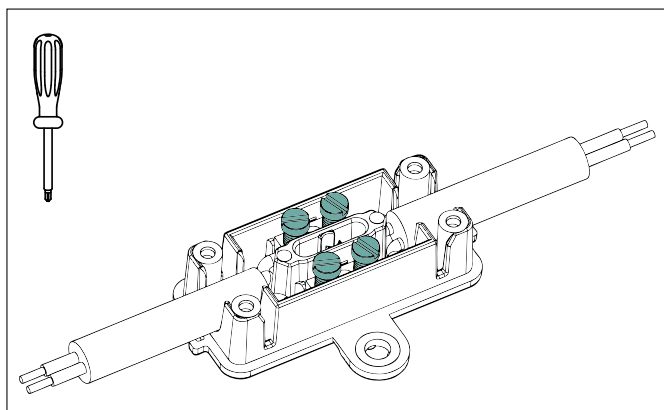
Bryt loss distanshållarna.

- 3 Placera kablarna i underdelen.



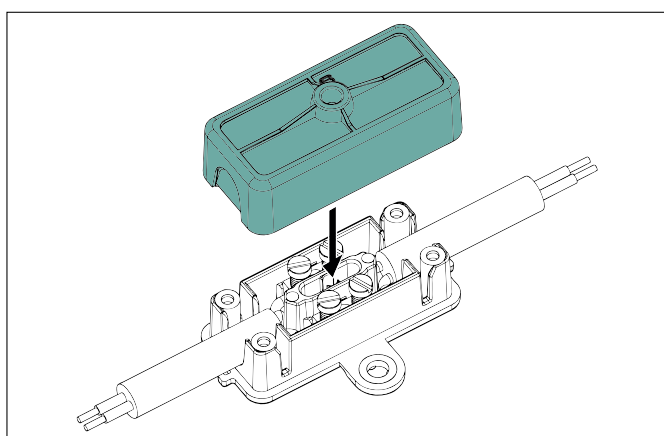
Placera kablar.

4 Anslut ledarna till skruvplinten.



Anslut ledarna.

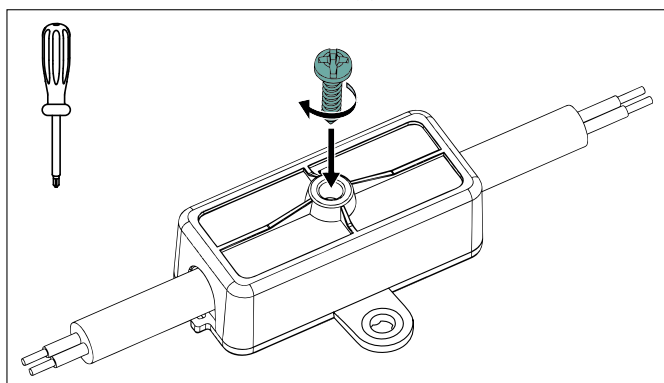
5 Sätt överdelen på underdelen.



Sätt ihop kabelskarven.

6 Skruva ihop överdelen med underdelen.

► Montera kabelskarven på väggen (valfritt).



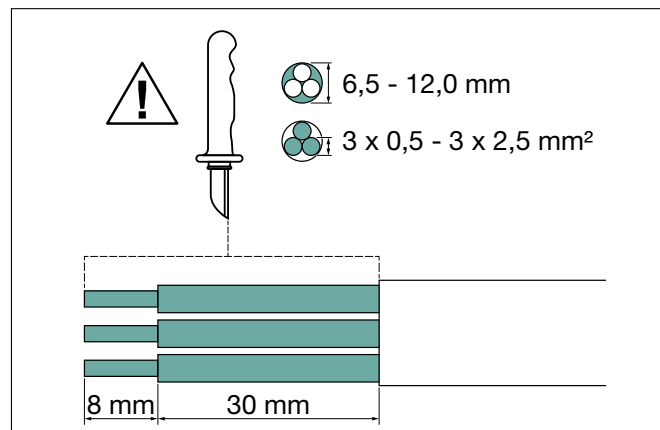
Stäng gelboxen.

Produkten är monterad.

5.2 Montera Relilight V 32,5 I2

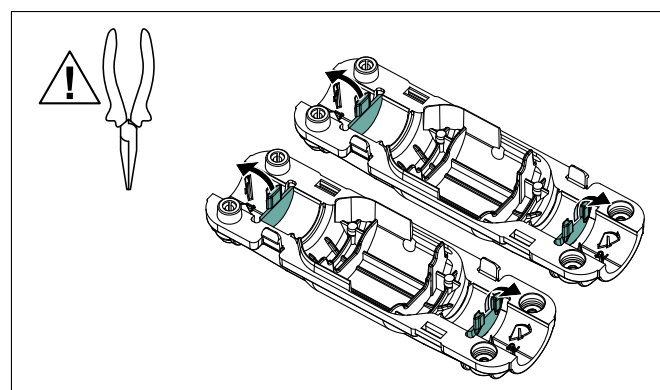
Gör så här:

1 Skala kablarna enligt bilden och rikta in ledarna.



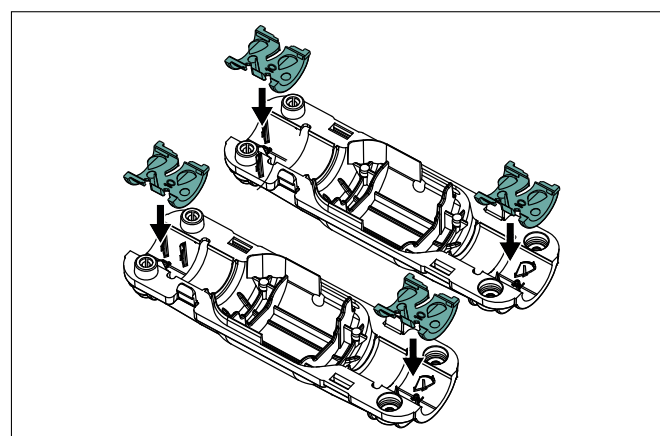
Avlägsna kabelisoleringen.

2 Bryt loss distanshållarna i över- och underdelen.



Bryt loss distanshållarna.

3 Sätt i adaptrar i kabelskarven, beroende på kabeldiameter.



Sätt i adaptrar.

GB

DE

FR

ES

PT

IT

NL

DK

NO

SE

FI

PL

CZ

HU

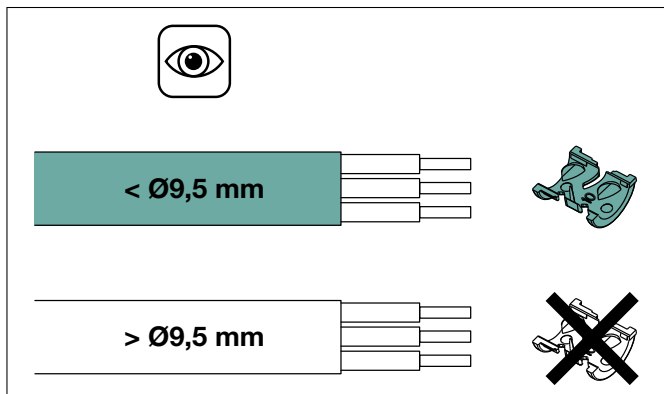
SI

RO

TR

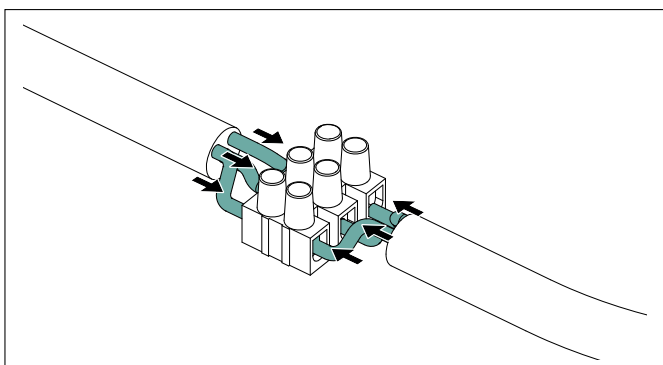
Montering

- Välj de adapttrar som passar kabeldiametern.



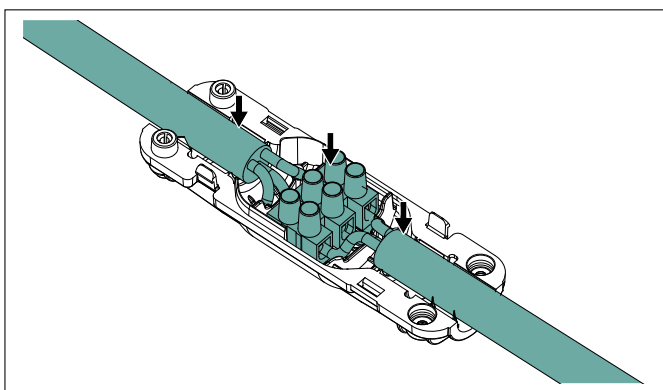
Välj adapttrar.

- 4 Anslut ledarna till skruvplinten.



Anslut ledarna.

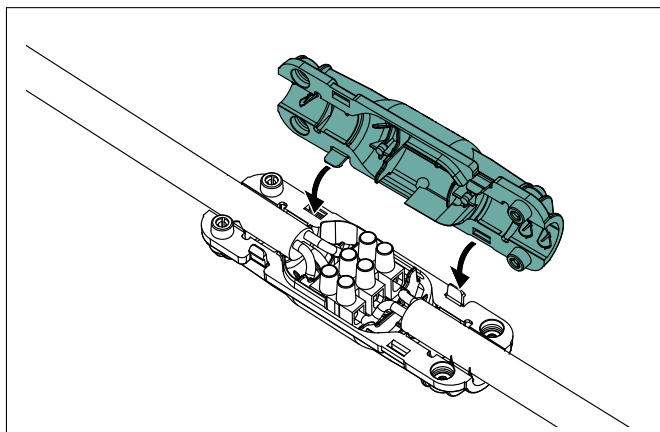
- 5 Placera skarven i underdelen.



Placera skarven.

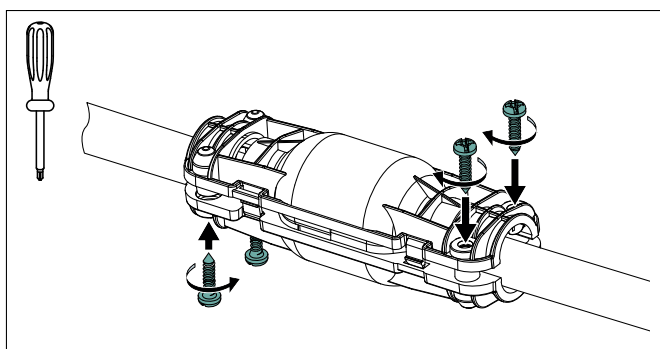
- 6 Sätt överdelen på underdelen.

- Kontrollera att spärrarna hakar i.



Sätt samman över- och underdel.

- 7 Skruva ihop över- och underdelen med de fyra skruvarna.



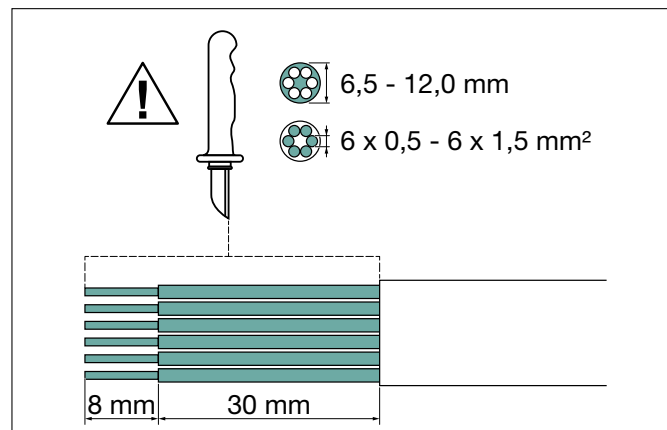
Skruva ihop över- och underdel.

- Produkten är monterad.

5.3 Montera Relilight V 61,5 I2

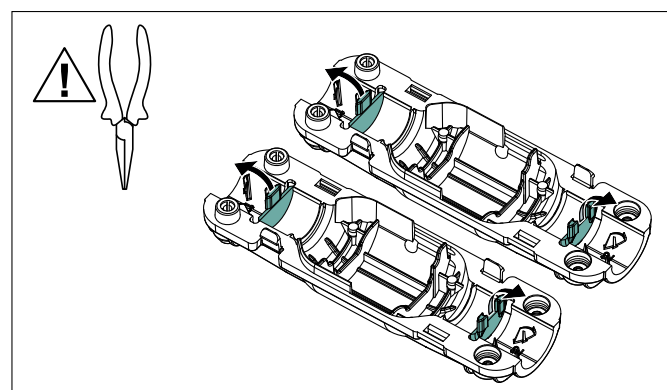
Gör så här:

- 1 Skala kablarna enligt bilden och rikta in ledarna.



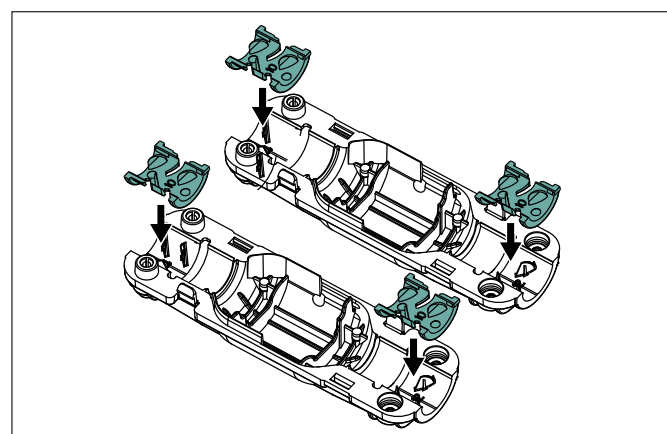
Avlägsna kabelisoleringen.

- 2 Bryt loss distanshållarna från över- och underdel.



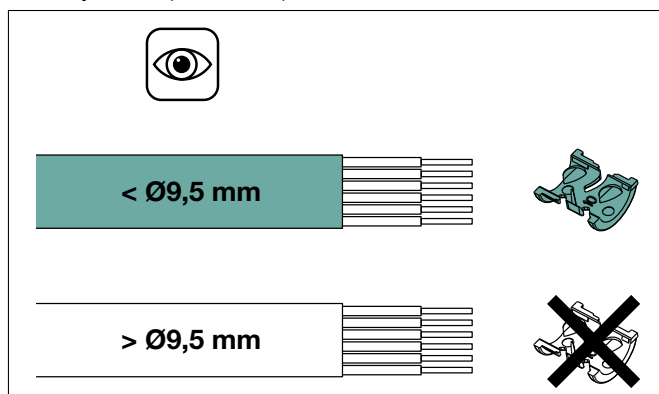
Bryt loss distanshållarna.

- 3 Sätt i adapttrar i kabelskarven, beroende på kabeldiameter.



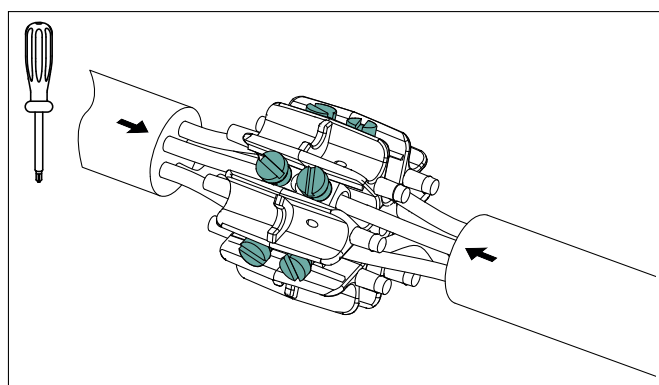
Sätt i adapttrar.

- Välj de adapttrar som passar kabeldiametern.



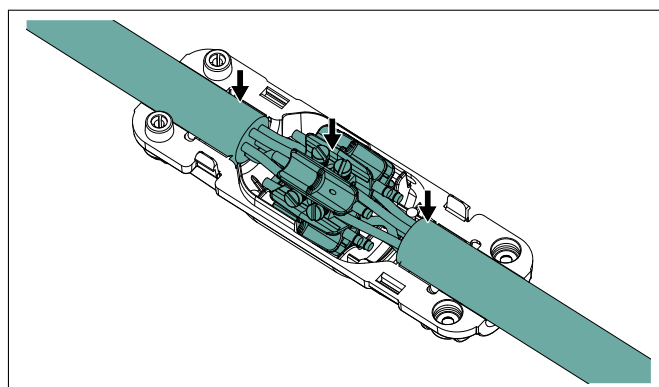
Välj adapttrar.

- 4 Anslut ledarna till skruvplinten.



Anslut ledarna.

- 5 Placera skarven i underdelen.



Placera skarven.

GB

DE

FR

ES

PT

IT

NL

DK

NO

SE

FI

PL

CZ

HU

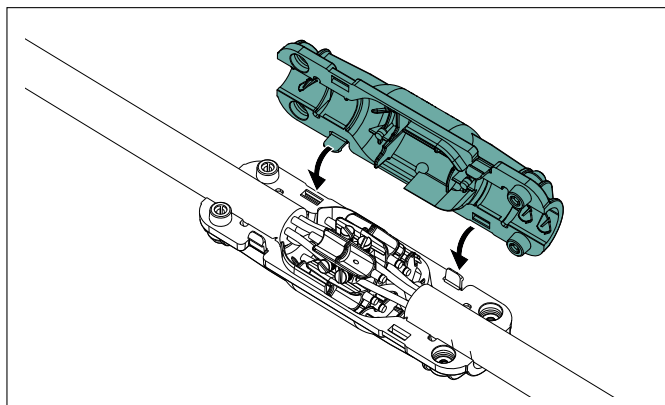
SI

RO

TR

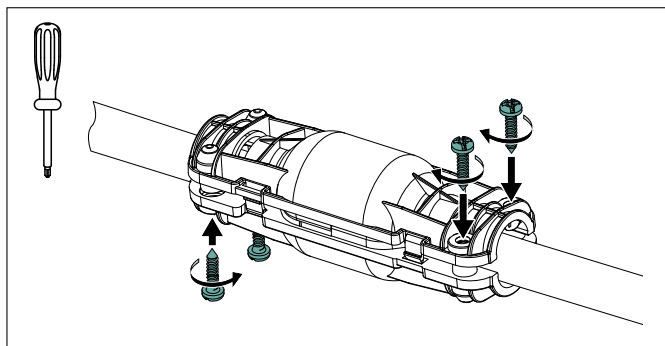
6 Sätt överdelen på underdelen.

- Kontrollera att spärrarna hakar i.



Sätt samman över- och underdel.

7 Skruva ihop över- och underdelen med de fyra skruvarna.



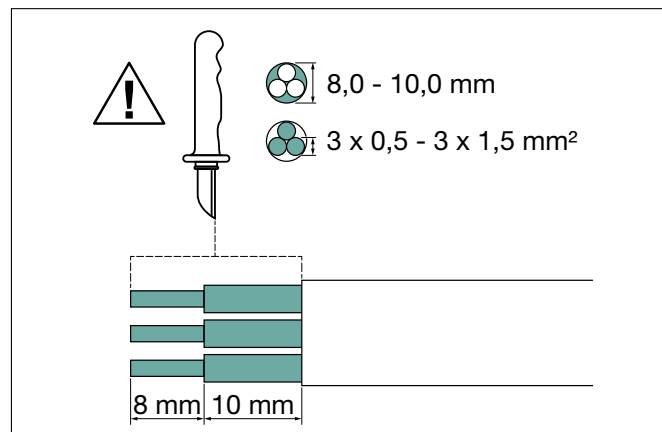
Skruva ihop över- och underdel.

- Produkten är monterad.

5.4 Montera Relilight V 31,5 U1

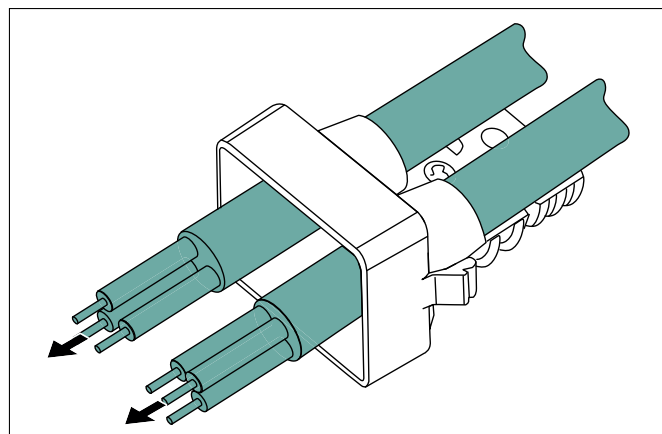
Gör så här:

1 Skala kablarna enligt bilden och rikta in ledarna.



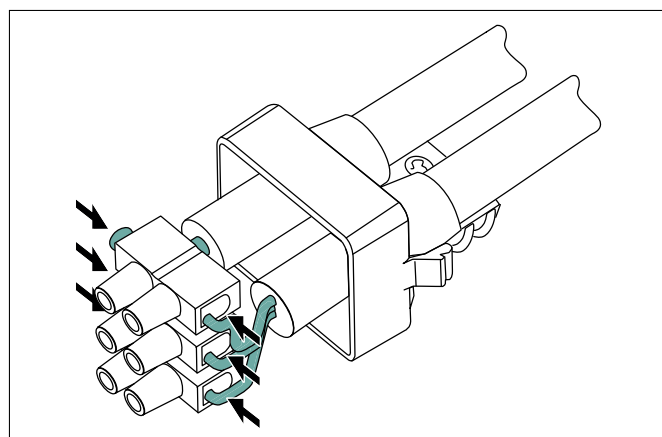
Avlägsna kabelisoleringen.

2 För in kablarna i underdelen.



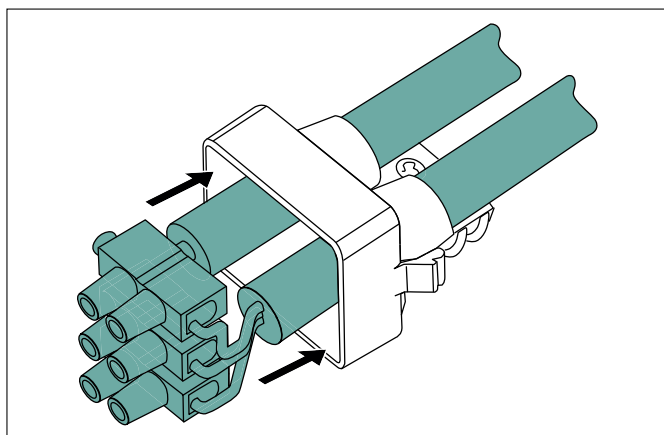
För in kablar.

3 Anslut ledarna till skruvplinten.



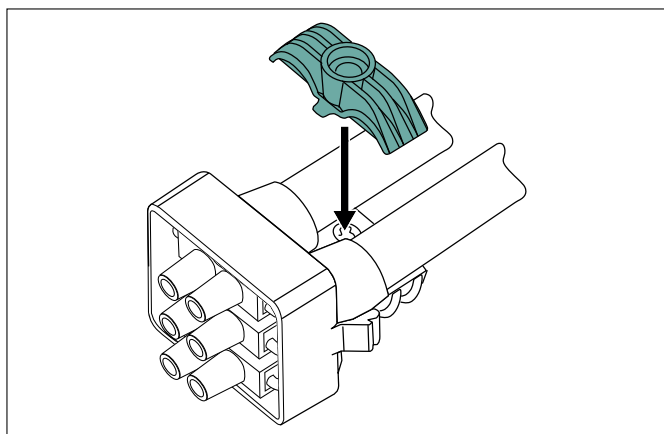
Anslut ledarna.

4 Skjut in skruvplinten i underdelen.



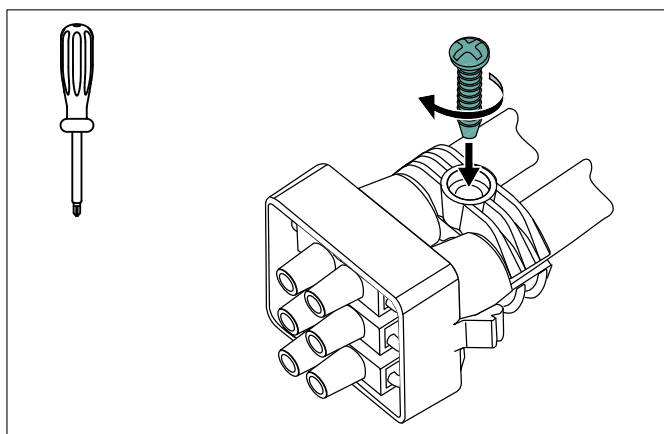
Skjut in skruvplinten i underdelen.

5 Sätt kabelfixeringen på plats.



Sätt kabelfixeringen på plats.

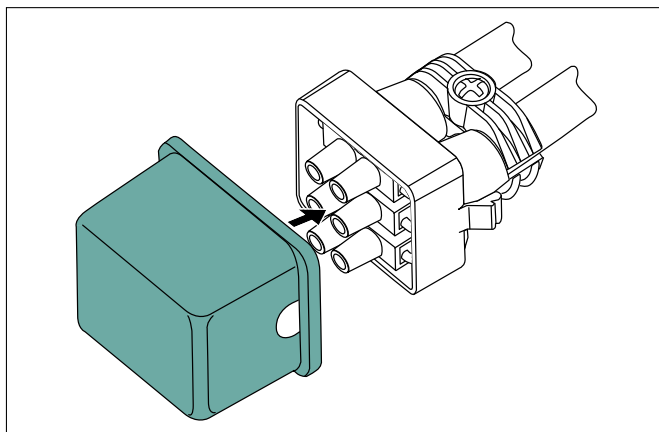
6 Dra åt kabelfixeringen.



Dra åt kabelfixeringen.

7 Anslut överdel till underdel.

► Tryck på över- och underdel tills spärrarna hakar i.



Sätt ihop kabelskarven.

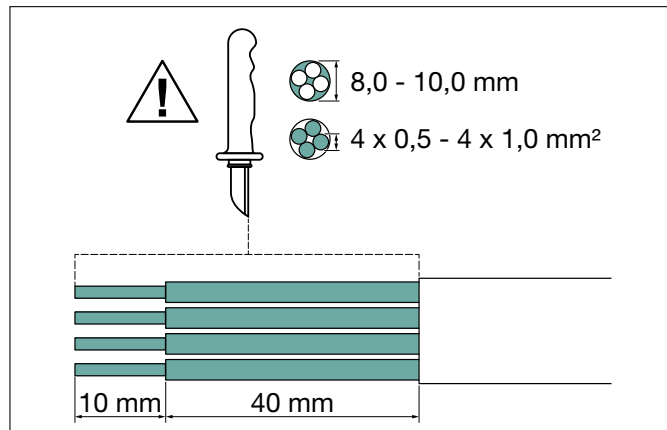
Produkten är monterad.

- GB
- DE
- FR
- ES
- PT
- IT
- NL
- DK
- NO
- SE
- FI
- PL
- CZ
- HU
- SI
- RO
- TR

5.5 Montera Relilight V 41 U1

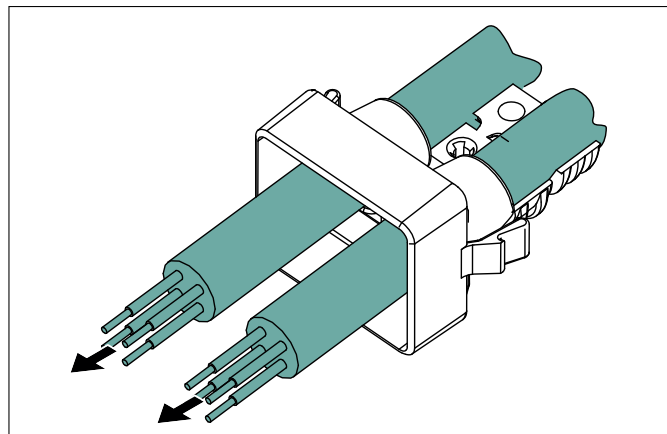
Gör så här:

1 Skala kablarna enligt bilden och rikta in ledarna.



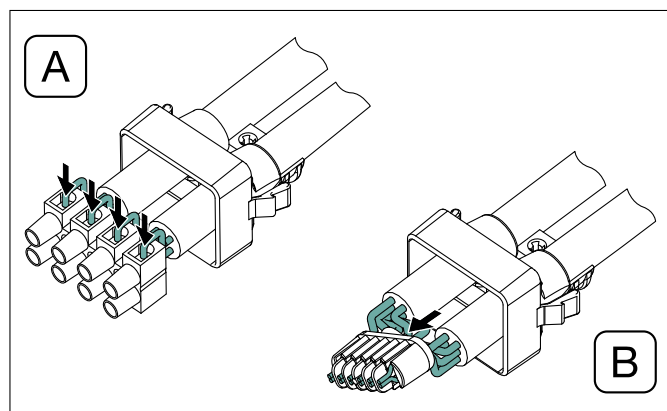
Avlägsna kabelisoleringen.

2 För in kablarna i underdelen.



För in kablar.

3 Anslut ledarna till skruvplinten eller löd ihop dem i ledarguiden.

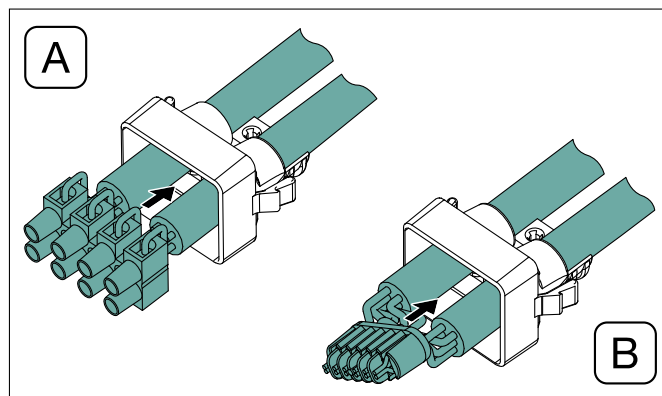


Anslut ledarna.

A: Skruvplinten

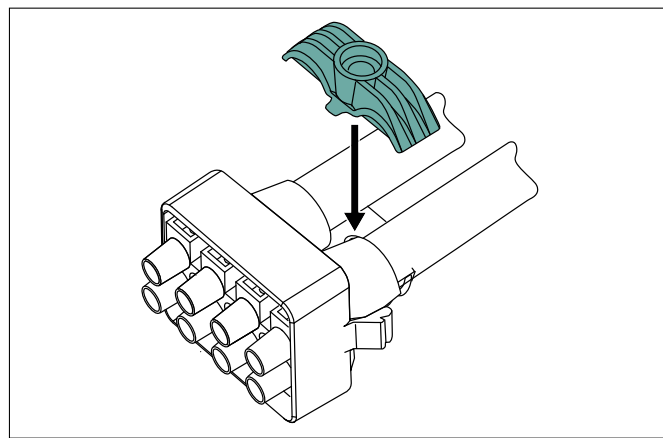
B: Ledarföring (lödning)

4 Skjut in skruvplinten i underdelen.



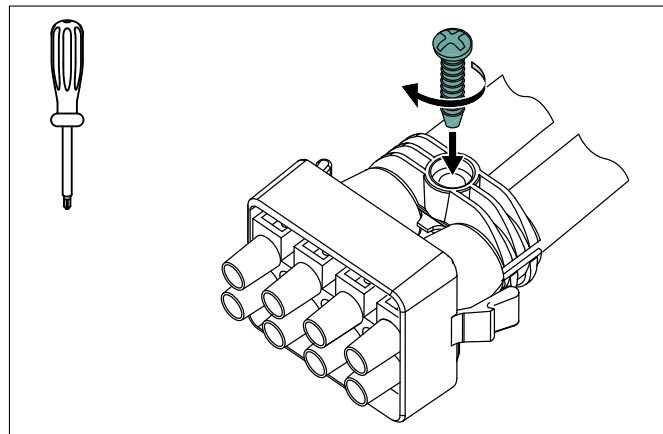
Sätt i skruvplinten.

5 Sätt kabelfixeringen på plats.



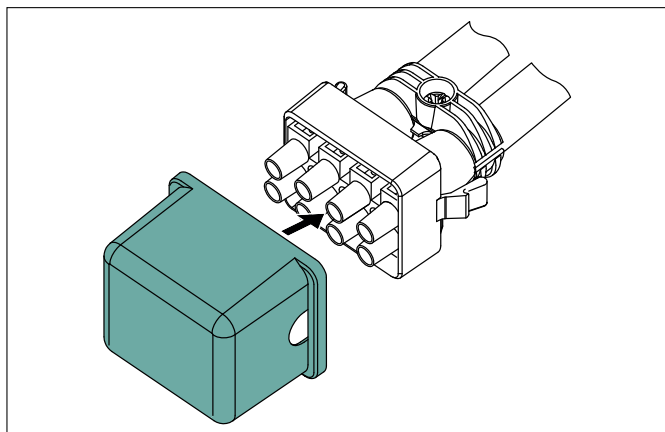
Sätt kabelfixeringen på plats.

6 Dra åt kabelfixeringen.



Dra åt kabelfixeringen.

- 7 Anslut överdel till underdel.
 ▶ Tryck på över- och underdel tills spärrarna hakar i.



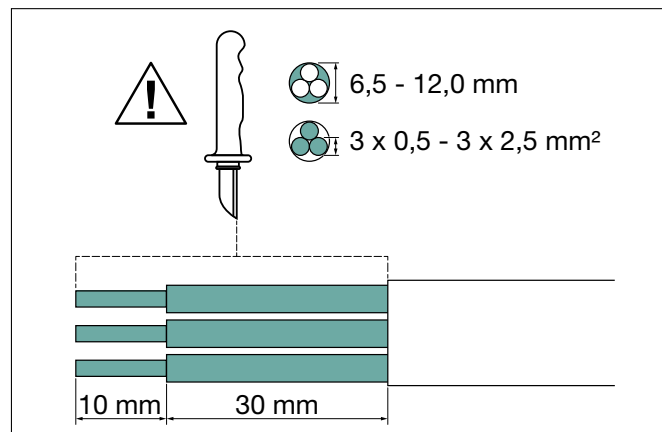
Sätt ihop kabelskarven.

- Produkten är monterad.

5.6 Montera Relilight V 32,5 P1

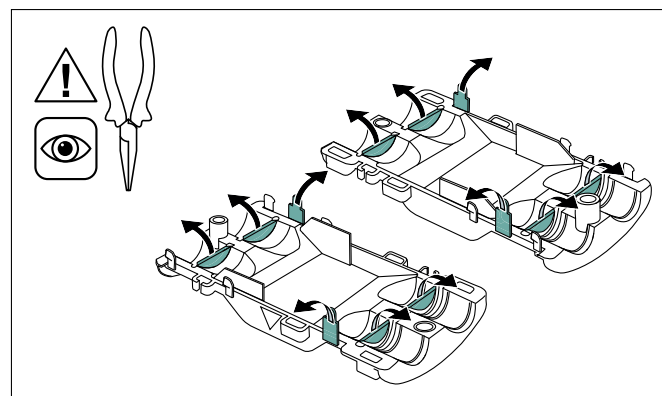
Gör så här:

- 1 Skala kablarna enligt bilden och rikta in ledarna.



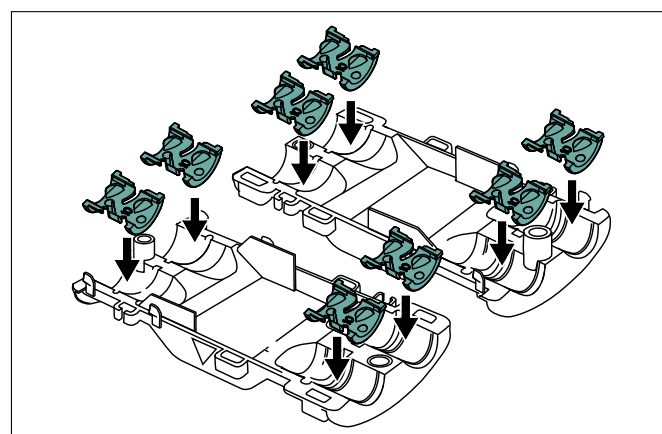
Avlägsna kabelisoleringen.

- 2 Bryt loss alla distanshållare och införingsplattor som inte behövs i över- och underdelen.



Bryt loss distanshållare och införingsplattor.

- 3 Sätt i adaptrar i kabelskarven, beroende på kabeldiameter.



Sätt i adaptrar.

GB

DE

FR

ES

PT

IT

NL

DK

NO

SE

FI

PL

CZ

HU

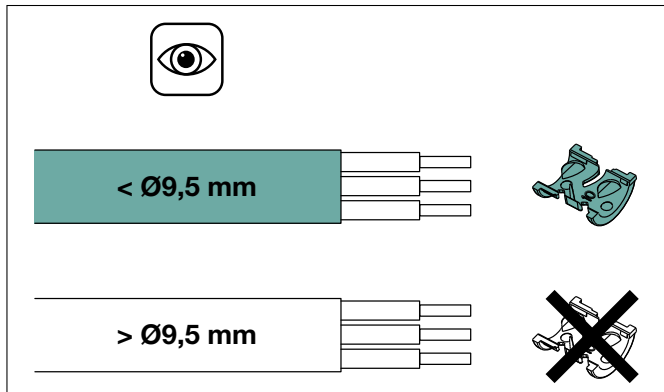
SI

RO

TR

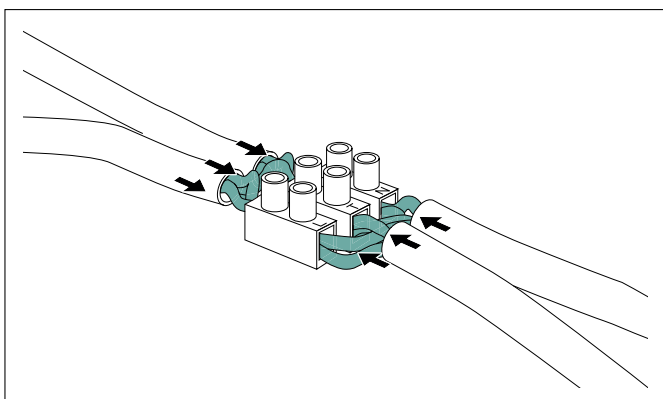
Montering

- ▶ Välj de adapttrar som passar kabeldiametern.



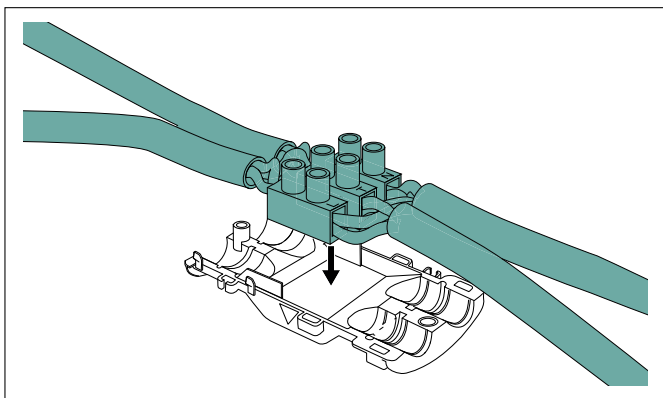
Välj adapttrar.

- 4 Anslut ledarna till skruvplinten.



Anslut ledarna.

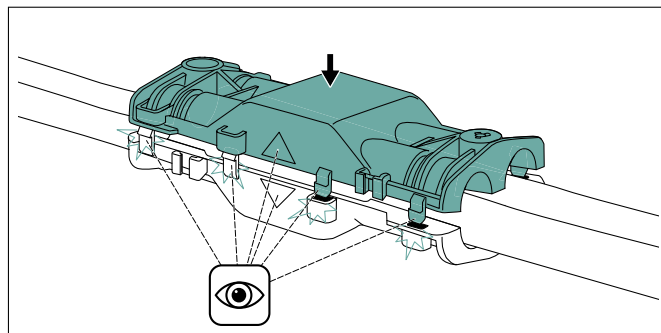
- 5 Placera skarven i underdelen.



Placera skarven.

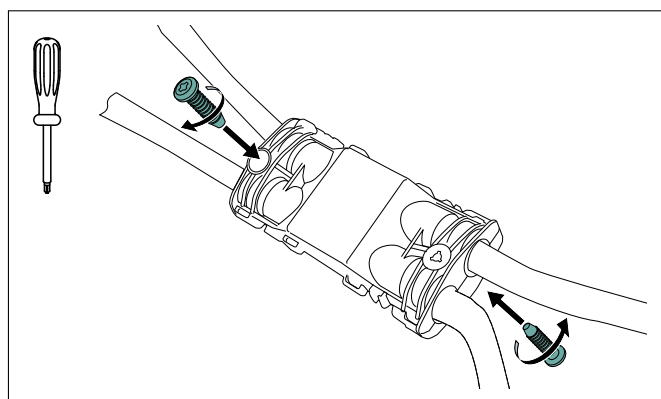
- 6 Sätt överdelen på underdelen.

- ▶ Beakta korrekt läge på pilarna.
- ▶ Kontrollera att spärrarna hakar i.



Sätt samman över- och underdel.

- 7 Skruva ihop över- och underdel med två skruvar.



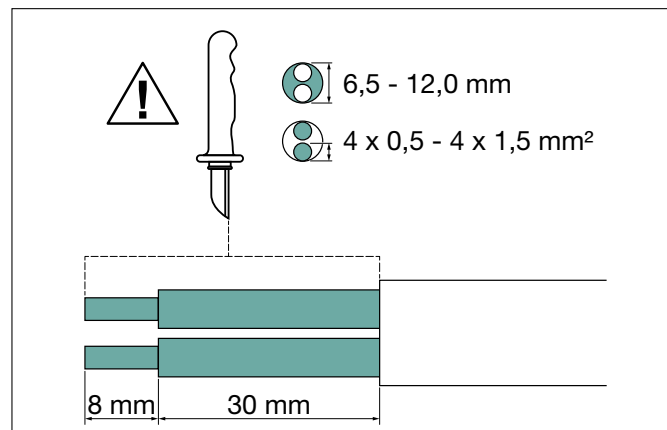
Skruva ihop över- och underdel.

- Produkten är monterad.

5.7 Montera Relilight V 41,5 P1

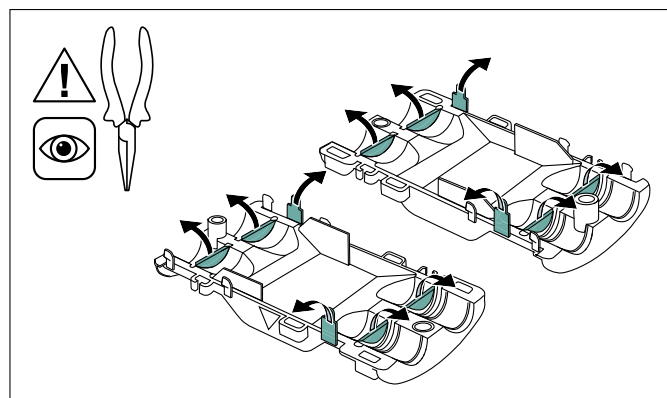
Gör så här:

1 Skala kablarna enligt bilden och rikta in ledarna.



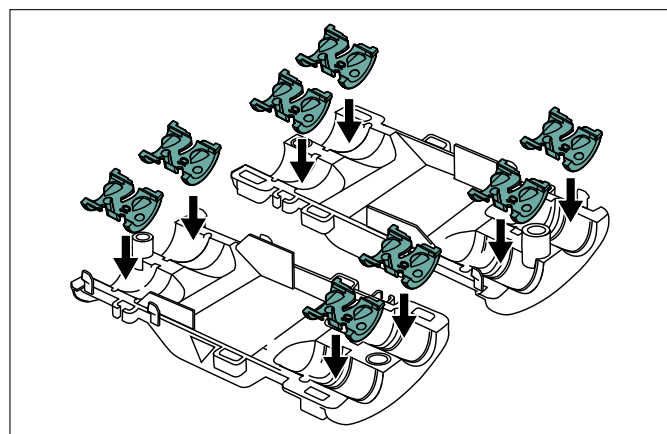
Avlägsna kabelisoleringen.

2 Bryt loss införingsplattor i över- och underdel som inte behövs.



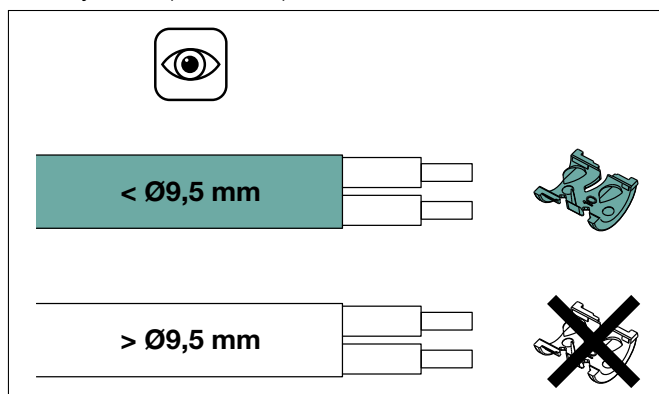
Bryt loss införingsplattor.

3 Sätt i adaptrar i kabelskarven, beroende på kabeldiameter.



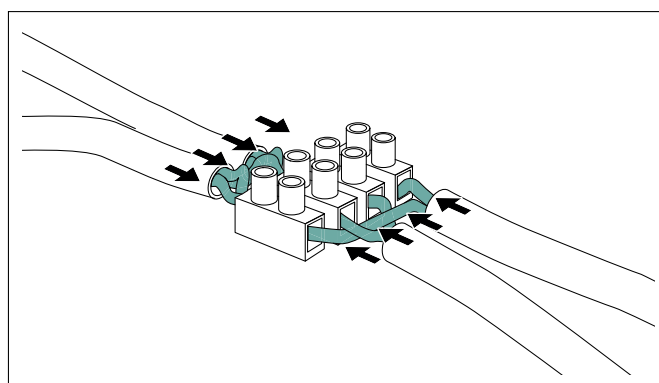
Sätt i adaptrar.

► Välj de adaptrar som passar kabeldiametern.



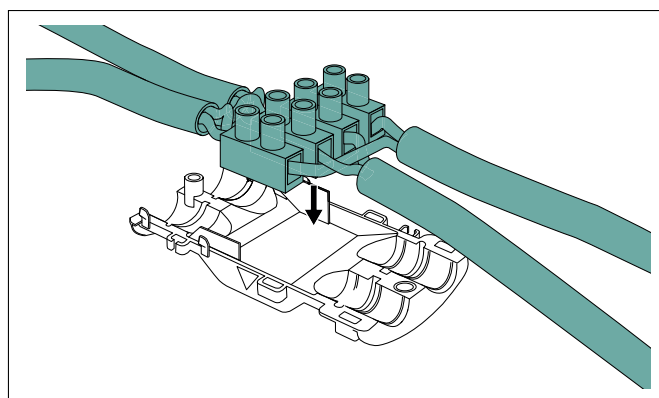
Välj adaptrar.

4 Anslut ledarna till skruvplinten.



Anslut ledarna.

5 Placera skarven i underdelen.



Placera skarven.

GB

DE

FR

ES

PT

IT

NL

DK

NO

SE

FI

PL

CZ

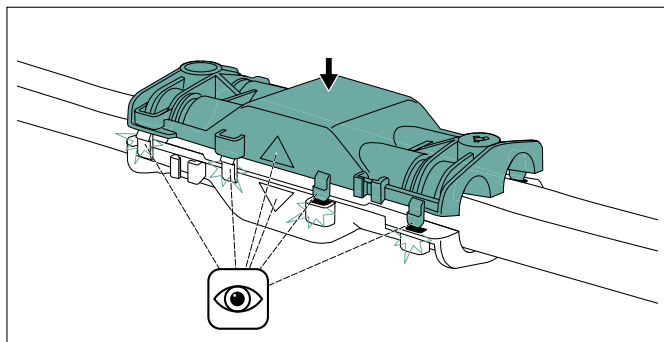
HU

SI

RO

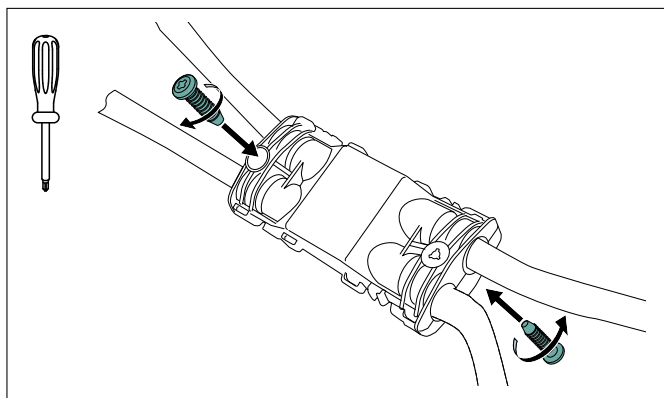
TR

- 6 Sätt överdelen på underdelen.
- ▶ Beakta korrekt läge på pilarna.
 - ▶ Kontrollera att spärrarna hakar i.



Sätt samman över- och underdel.

- 7 Skruva ihop över- och underdel med två skruvar.



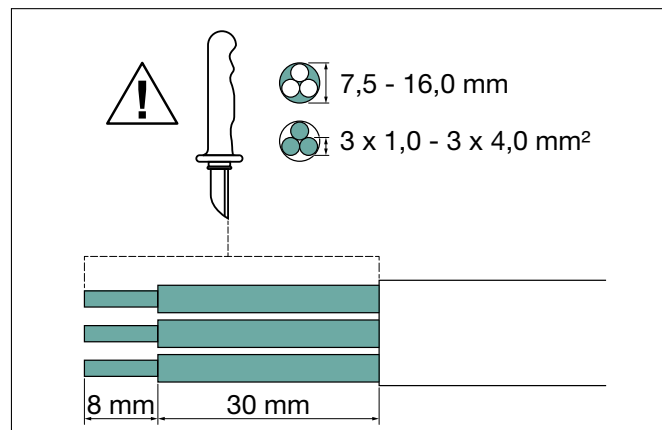
Skruva ihop över- och underdel.

- Produkten är monterad.

5.8 Montera Relilight V 34 P2

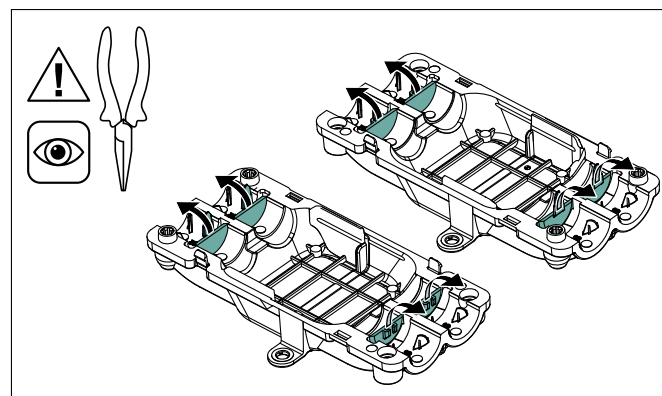
Gör så här:

- 1 Skala kablarna enligt bilden och rikta in ledarna.



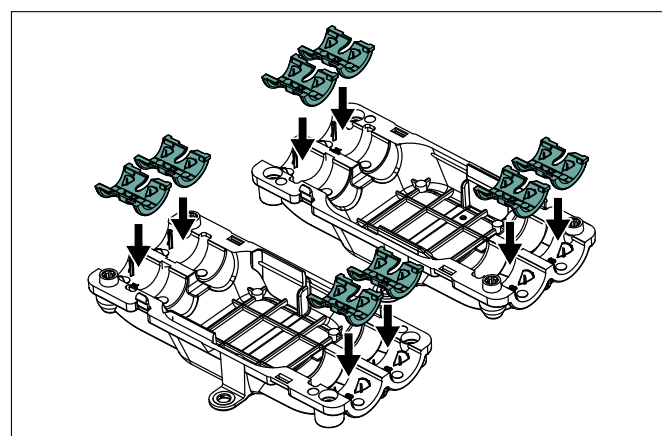
Avlägsna kabelisoleringen.

- 2 Bryt loss alla distanshållare och införingsplattor som inte behövs i över- och underdelen.



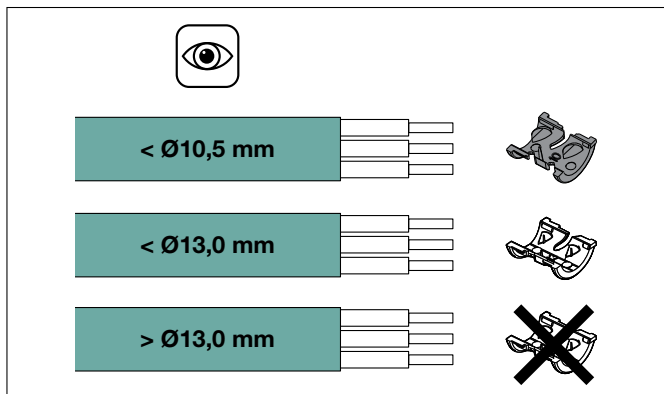
Bryt loss distanshållare och införingsplattor.

- 3 Sätt i adaptrar i kabelskarven, beroende på kabeldiameter.



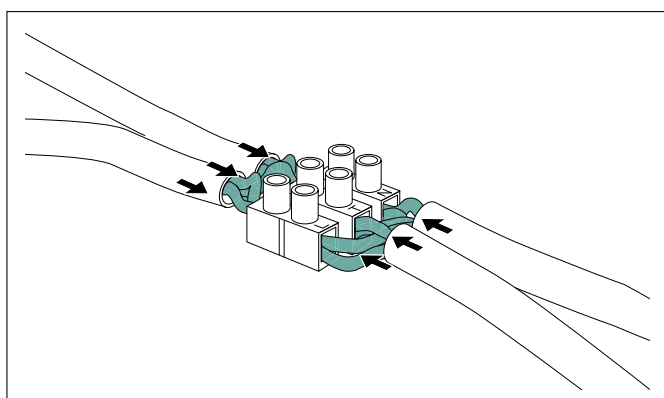
Sätt i adaptrar.

- Välj de adaptrar som passar kabeldiametern.



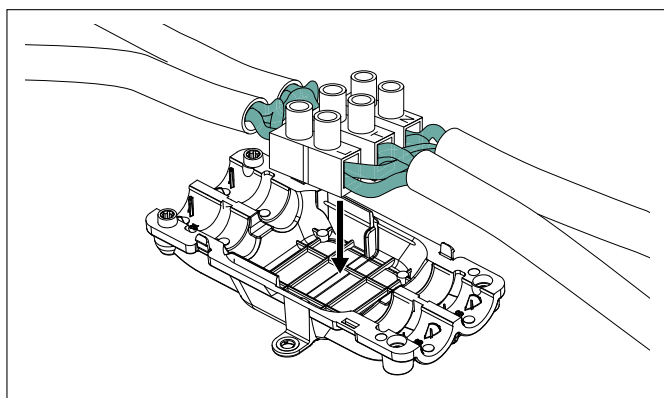
Välj adaptrar.

- 4 Anslut ledarna till skruvplinten.



Anslut ledarna.

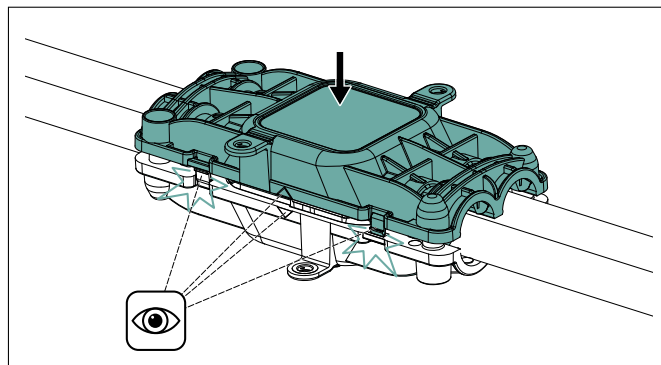
- 5 Placera skarven i underdelen.



Placera skarven.

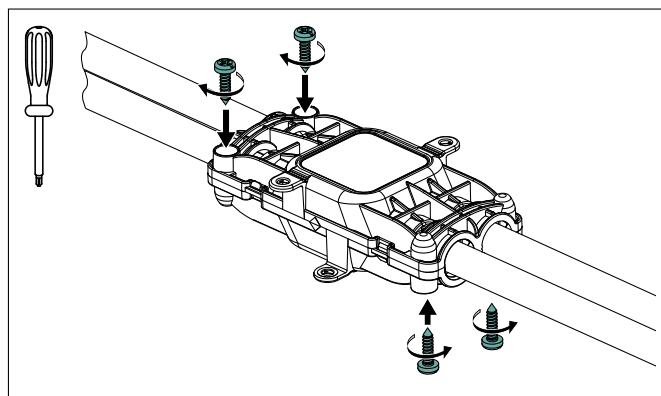
- 6 Sätt överdelen på underdelen.

- Beakta korrekt läge på pilarna.
- Kontrollera att spärrarna hakar i.



Sätt samman över- och underdel.

- 7 Skruva ihop över- och underdelen med de fyra skruvarna.



Skruva ihop över- och underdel.

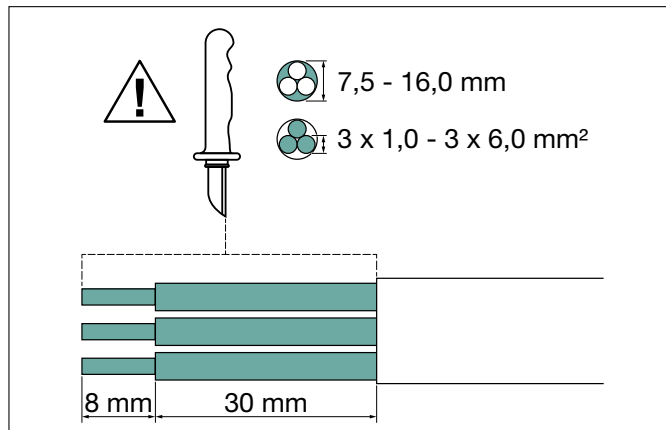
- Produkten är monterad.

- GB
- DE
- FR
- ES
- PT
- IT
- NL
- DK
- NO
- SE
- FI
- PL
- CZ
- HU
- SI
- RO
- TR

5.9 Montera Relilight V 36 P2

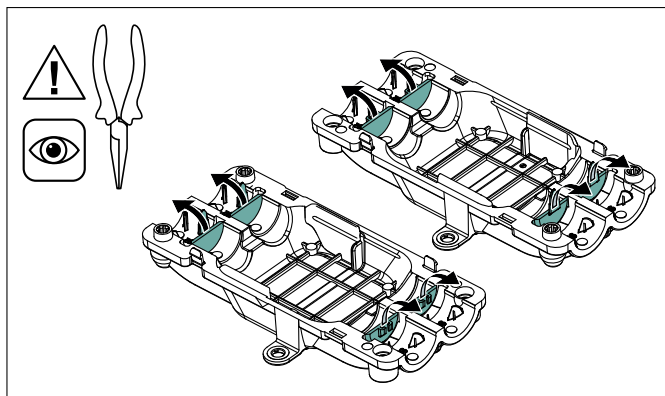
Gör så här:

- 1 Skala kablarna enligt bilden och rikta in ledarna.



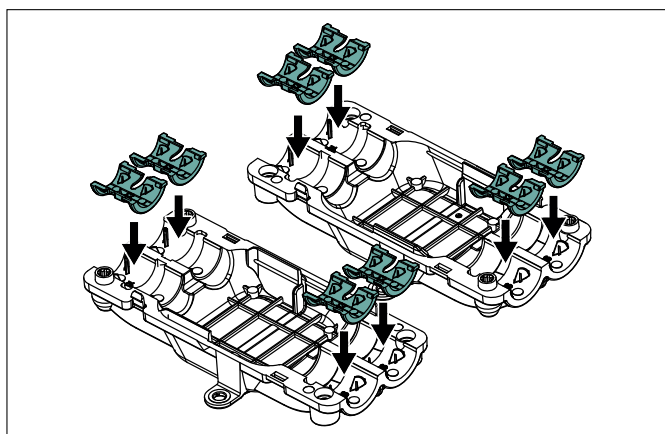
Avlägsna kabelisoleringen.

- 2 Bryt loss alla distanshållare och införingsplattor som inte behövs i över- och underdelen.



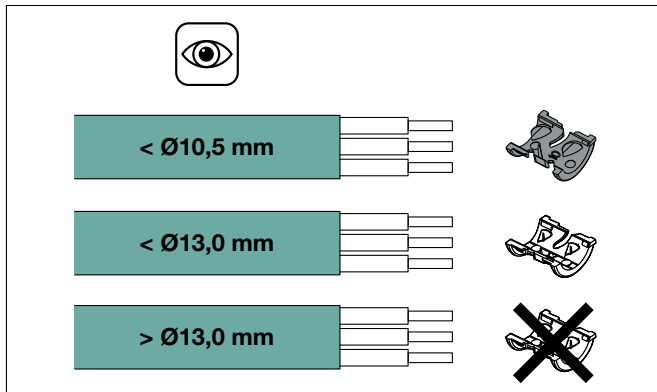
Bryt loss distanshållarna.

- 3 Sätt i adaptrar i kabelskarven, beroende på kabeldiameter.



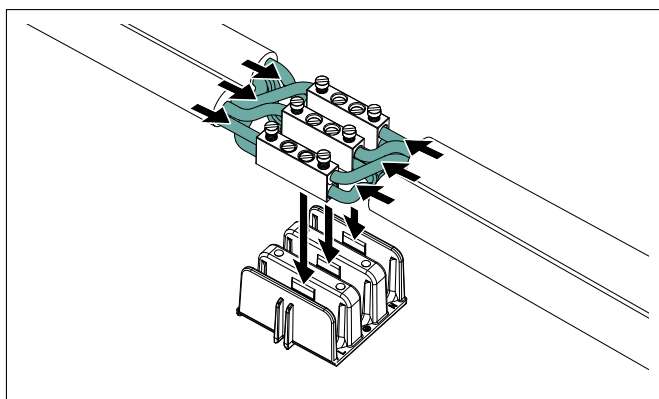
Sätt i adaptrar.

- Välj de adaptrar som passar kabeldiametern.



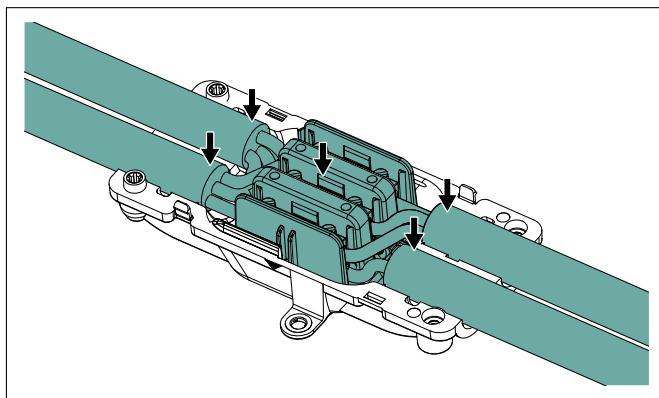
Välj adaptrar.

- 4 Anslut ledarna till skruvplinten.



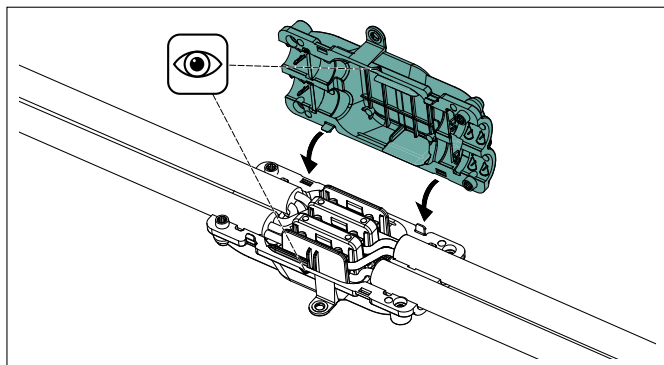
Anslut ledarna.

- 5 Placera skarven i underdelen.



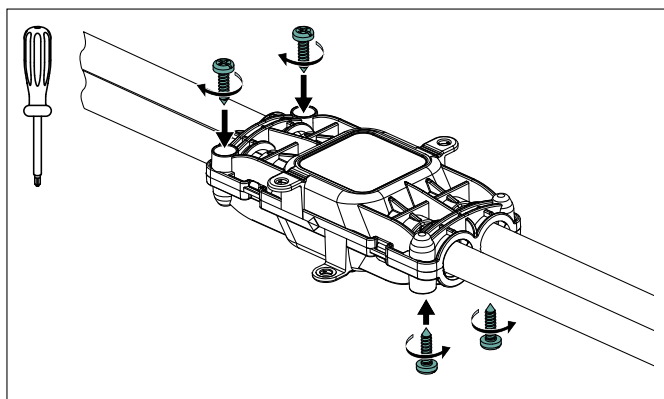
Placera skarven.

- 6 Sätt överdelen på underdelen.
- ▶ Beakta korrekt läge på pilarna.
 - ▶ Kontrollera att spärrarna hakar i.



Sätt samman över- och underdel.

- 7 Skruva ihop över- och underdelen med de fyra skruvarna.



Skruva ihop över- och underdel.

- Produkten är monterad.

6 Underhåll

Produkten är underhållsfri.

7 Återvinning

Produkten kan användas obegränsat vid avsedd användning.

8 Avfallshantering

När produkten inte längre är brukbar måste köparen resp. ägaren avfallshandla produkten och dess tillbehör korrekt.

 Den här produkten är tillverkad enligt gällande standarder för miljöskydd. Delarna kan återvinnas separat.

- ▶ Beakta lokalt gällande föreskrifter för avfallshantering av återvinningsbart avfall.
- ▶ Produkten får inte slängas i hushållsavfallet.
- ▶ Lämna produkten till en lokal återvinningsstation.
- ▶ Kontakta vid behov de lokala myndigheterna.

9 Tekniska data

Egenskaper	
Skyddsklass	IP68
Isoleregenskaper	> 1 kV
Åldersbeständighet	ja
UV-beständighet	ja
Väderbeständighet	ja
Kan lagras	obegränsat
Drifttemperatur	-30 °C till +130 °C
Användningsområde	Inomhus, utomhus, i vatten, i mark och i installationskanaler

GB

DE

FR

ES

PT

IT

NL

DK

NO

SE

FI

PL

CZ

HU

SI

RO

TR

Relilight V 2,75 I1		
Längd	44 mm	
Bredd	18 mm	
Höjd	17,5 mm	
Spänningsklass	250 V / 6 A	
Kabeldiameter	4,8 mm - 6 mm	
Ledararea	min.	2 x 0,35 mm ²
	max.	2 x 0,75 mm ²

Relilight V 32,5 I2		
Längd	100 mm	
Diameter	29 mm	
Spänningsklass	250 V / 16 A	
Kabeldiameter	6,5 mm - 12 mm	
Ledararea	min.	3 x 0,5 mm ²
	max.	3 x 2,5 mm ²

Relilight V 61,5 I2		
Längd	100 mm	
Diameter	29 mm	
Spänningsklass	12 V - 24 V	
Kabeldiameter	6,5 mm - 12 mm	
Ledararea	min.	6 x 0,5 mm ²
	max.	6 x 1,5 mm ²

Relilight V 31,5 U1		
Längd	38 mm	
Bredd	42,5 mm	
Höjd	29,5 mm	
Spänningsklass	250 V / 16 A	
Kabeldiameter	8 mm - 10 mm	
Ledararea	min.	3 x 0,5 mm ²
	max.	3 x 1,5 mm ²

Relilight V 41 U1		
Längd	38 mm	
Bredd	42,5 mm	
Höjd	29,5 mm	
Spänningsklass	12 V - 24 V	
Kabeldiameter	8 mm - 10 mm	
Ledararea	min.	4 x 0,5 mm ²
		6 x 0,35 mm ²
	max.	4 x 1 mm ²
		6 x 0,5 mm ²

Relilight V 32,5 P1		
Längd	105 mm	
Bredd	44 mm	
Höjd	24 mm	
Spänningsklass	250 V / 16 A	
Kabeldiameter (huvudkabel 2/huvudkabel 1)	6,5 mm - 12 mm	
Ledararea (huvudkabel 2/huvudkabel 1)	min.	3 x 0,5 mm ²
	max.	3 x 2,5 mm ²

Relilight V 41,5 P1		
Längd	105 mm	
Bredd	44 mm	
Höjd	24 mm	
Spänningsklass	250 V / 16 A	
Kabeldiameter (huvudkabel 2/huvudkabel 1)	6,5 mm - 12 mm	
Ledararea (huvudkabel 2/huvudkabel 1)	min.	4 x 0,5 mm ²
	max.	4 x 2,5 mm ²

Relilight V 34 P2		
Längd	138 mm	
Bredd	78 mm	
Höjd	35 mm	
Spänningsklass	450 V / 25 A	
Kabeldiameter (huvudkabel 2/huvudkabel 1)	7,5 mm - 16 mm	
Ledararea (huvudkabel 2/huvudkabel 1)	min.	3 x 1,5 mm ²
	max.	3 x 4 mm ²

Relilight V 36 P2		
Längd	138 mm	
Bredd	78 mm	
Höjd	35 mm	
Spänningsklass	450 V / 25 A	
Kabeldiameter (huvudkabel 2/huvudkabel 1)	7,5 mm - 16 mm	
Ledararea (huvudkabel 2/huvudkabel 1)	min.	3 x 1,5 mm ²
	max.	3 x 6 mm ²

Alla mått i mm. Förbehåll för tekniska ändringar.
Minsta beställningsmängd (MOQ) kan avvika från förpackningsinnehållet.

HellermannTyton operates globally in 37 countries



Europe

HellermannTyton GmbH – Austria

Rennbahnweg 65
1220 Vienna
Tel: +43 12 59 99 55-0
Fax: +43 12 59 99 11
E-Mail: officeCZ@HellermannTyton.at
www.HellermannTyton.at

HellermannTyton – Czech Republic

E-Mail: officeCZ@HellermannTyton.at
www.HellermannTyton.cz

HellermannTyton – Denmark

Industrivej 44A, 1.
4000 Roskilde
Tel: +45 702 371 20
Fax: +45 702 371 21
E-Mail: htdk@HellermannTyton.dk
www.HellermannTyton.dk

HellermannTyton – Finland

Sähkötie 8
01510 Vantaa
Tel: +358 9 8700 450
Fax: +358 9 8700 4520
E-Mail: myynti@HellermannTyton.fi
www.HellermannTyton.fi

HellermannTyton S.A.S. – France

2 rue des Hêtres, C.S. 80543
78197 Trappes Cedex
Tel: +33 1 30 13 80 00
Fax: +33 1 30 13 80 60
E-Mail: info@HellermannTyton.fr
www.HellermannTyton.fr

HellermannTyton GmbH – Germany

Großer Moorweg 45
25436 Tornesch
Tel: +49 4122 701-0
Fax: +49 4122 701-400
E-Mail: info@HellermannTyton.de
www.HellermannTyton.de

HellermannTyton KFT – Hungary

Kisfaludy u. 13
1044 Budapest
Tel: +36 1 369 4151
Fax: +36 1 369 4151
E-Mail: officeHU@HellermannTyton.at
www.HellermannTyton.hu

HellermannTyton Ltd – Ireland

Unit 77 Cherry Orchard
Industrial Estate
Ballyfermot, Dublin 10
Tel: +353 1 626 8267
Fax: +353 1 626 8022
E-Mail: sales@HellermannTyton.ie
www.HellermannTyton.co.uk

HellermannTyton S.r.l. – Italy

Via Visco, 3/5
35010 Limena (PD)
Tel: +39 049 767 870
Fax: +39 049 767 985
E-Mail: info@HellermannTyton.it
www.HellermannTyton.it

HellermannTyton B.V. – Belgium/Netherlands

Vanadiumweg 11-C
3812 PX Amersfoort
Tel: +31 33 460 06 90
Fax: +31 33 460 06 99
E-Mail (NL): info@HellermannTyton.nl
E-Mail (BE): info@HellermannTyton.be
www.HellermannTyton.nl
www.HellermannTyton.be

HellermannTyton AS – Norway

PO Box 240 Alnabru
0614 Oslo
Tel: +47 23 17 47 00
Fax: +47 22 97 09 70
E-Mail: firmapost@HellermannTyton.no
www.HellermannTyton.no

HellermannTyton Sp. z o.o. – Poland

Kotunia 111
62-400 Słupca
Tel: +48 63 2237111
Fax: +48 63 2237110
Email: info@HellermannTyton.pl
www.HellermannTyton.pl

HellermannTyton – Romania

E-Mail: officeRO@HellermannTyton.at
www.HellermannTyton.at

OOO HellermannTyton – Russia

40/4, Pulkovskoe road
BC Technopolis Pulkovo, office A 8081
196158, St. Petersburg
Tel: +7 812 386 00 09
Fax: +7 812 386 00 08
E-Mail: info@HellermannTyton.ru
www.HellermannTyton.ru

HellermannTyton – Slovenia

Branch Office Ljubljana
Podružnica Ljubljana, Leskoškova 6
1000 Ljubljana
Tel: +386 1 433 70 56
Fax: +386 1 433 63 21
E-Mail: officesl@HellermannTyton.at
www.HellermannTyton.si

HellermannTyton España s.l. – Spain/Portugal

Avda. de la Industria 37 2º 2
28108 Alcobendas, Madrid
Tel: +34 91 661 2835
Fax: +34 91 661 2368
E-Mail:
HellermannTyton@HellermannTyton.es
www.HellermannTyton.es

HellermannTyton AB – Sweden

Isafjordsgatan 5
16440 Kista
Tel: +46 8 580 890 00
Fax: +46 8 580 348 02
E-Mail: support@HellermannTyton.se
www.HellermannTyton.se

HellermannTyton

Engineering GmbH – Turkey
Saray Mah Dr. Adnan Büyükdizeni Cad. No:4
Akkom Office Park 2. Blok Kat: 10
34768 Ümraniye-Istanbul
Tel.: +90 216 687 03 40
Fax: +90 216 250 32 32
Email: info@HellermannTyton.com.tr
www.HellermannTyton.com.tr

HellermannTyton Ltd – UK

William Prance Road
Plymouth International Medical
and Technology Park
Plymouth, Devon PL6 5WR
Tel: +44 1752 701 261
Fax: +44 1752 790 058
E-Mail: info@HellermannTyton.co.uk
www.HellermannTyton.co.uk

HellermannTyton Ltd – UK

Sharston Green Business Park
1 Robeson Way
Altrincham Road, Wythenshawe
Manchester M22 4TY
Tel: +44 161 947 2200
Fax: +44 161 947 2220
E-Mail: sales@HellermannTyton.co.uk
www.HellermannTyton.co.uk

HellermannTyton Ltd – UK

Main Contact for Customer Service
Wharf Approach
Aldridge, Walsall, West Midlands
WS9 8BX
Tel: +44 1922 458 151
Fax: +44 1922 743 053
E-Mail: info@HellermannTyton.co.uk
www.HellermannTyton.co.uk

HellermannTyton Data Ltd – UK

Cornwell Business Park
43-45 Salthouse Road, Brackmills
Northampton NN4 7EX
Tel: +44 1604 707 420
Fax: +44 1604 705 454
E-Mail: sales@htdata.co.uk
www.htdata.co.uk

Middle East

HellermannTyton – UAE

Email: info@HellermannTyton.ae
www.HellermannTyton.ae

North America

HellermannTyton – Canada

Tel: +1 905 726 1221
Fax: +1 905 726 8538
E-Mail: sales@HellermannTyton.ca
www.HellermannTyton.ca

HellermannTyton – Mexico

Tel: +52 333 133 9880
Fax: +52 333 133 9861
E-Mail: info@HellermannTyton.com.mx
www.HellermannTyton.com

HellermannTyton – USA

Tel: +1 414 355 1130
Fax: +1 414 355 7341
E-Mail: corp@htamericas.com
www.HellermannTyton.com

South America

HellermannTyton – Argentina

Tel: +54 11 4754 5400
Fax: +54 11 4752 0374
E-Mail: ventas@HellermannTyton.com.ar
www.HellermannTyton.com.ar

HellermannTyton – Brazil

Tel: +55 11 4815 9000
Fax: +55 11 4815 9030
E-Mail: vendas@HellermannTyton.com.br
www.HellermannTyton.com.br

Asia-Pacific

HellermannTyton – Australia

Tel: +61 2 9525 2133
Fax: +61 2 9526 2495
E-Mail: cservice@HellermannTyton.com.au
www.HellermannTyton.com.au

HellermannTyton – China

Tel: +86 510 8528 2536
Fax: +86 510 8528 2731
E-Mail: cservice@HellermannTyton.com.cn
www.HellermannTyton.com.cn

HellermannTyton – Hong Kong

Tel: +852 2832 9090
Fax: +852 2832 9381
E-Mail: cservice@HellermannTyton.com.hk
www.HellermannTyton.com.sg

HellermannTyton – India

Tel: +91 120 413 3384
Bangalore: +91 776 001 0104
Chennai: +91 996 264 3939
Faridabad: +91 971 851 7797
Ghaziabad: +91 93 1354 1671
Pune: +91 727 601 2200
E-Mail: cservice@HellermannTyton.co.in
www.HellermannTyton.co.in

HellermannTyton – Japan

Tel: +81 3 5790 3111
Fax: +81 3 5790 3112
E-Mail: mkt@HellermannTyton.co.jp
www.HellermannTyton.co.jp

HellermannTyton – Republic of Korea

Tel: +82 31 388 8012
Fax: +82 31 388 8013
E-Mail: cservice@HellermannTyton.co.kr
www.HellermannTyton.co.kr

HellermannTyton – Philippines

Tel: +63 2 752 6551
Fax: +63 2 752 6553
E-Mail: cservice@HellermannTyton.com.ph
www.HellermannTyton.com.ph

HellermannTyton – Singapore

Tel.: +65 6 586 1919
Fax: +65 6 752 2527
E-Mail: cservice@HellermannTyton.sg
www.HellermannTyton.com.sg

HellermannTyton – Thailand

Tel: +662 237 6702 / 266 0624
Fax: +662 266 8664
E-Mail: cservice@HellermannTyton.co.th
www.HellermannTyton.com.sg

Africa

HellermannTyton – South Africa

Tel: +27 11 879 6680
Fax: +27 11 879 6601
E-Mail: sales.jhb@HellermannTyton.co.za
www.HellermannTyton.co.za

