

MK3SP



Betriebsanleitung

Operating instructions



Vorwort

Vor der ersten Benutzung des Bündelwerkzeuges MK3SP ist die Betriebsanleitung aufmerksam durchzulesen. Wir haften nicht für Schäden und deren Folgen, die durch unsachgemäße Bedienung oder Benutzung des Bündelwerkzeuges entstehen.

General

Please read the operating instructions carefully before using the tension tool MK3SP. We are not liable for any damage and claims arising from the improper operation or use of the tension tool.

Kontakt / Contact

HellermannTyton GmbH
Großer Moorweg 45, D-25436 Tornesch
Telefon: +49 4122/701-1, Fax: +49 4122/701-400
E-Mail: info@HellermannTyton.de
Internet: www.HellermannTyton.de

Oder die HellermannTyton Niederlassung in Ihrer Nähe.
Or your local HellermannTyton representative.

Technische Änderungen vorbehalten. Ausgabe 07/2002

Due to technical improvements specifications may be altered without notice 07/2002

HellermannTyton



Sicherheitshinweise

Das Bündelwerkzeug darf nur zu dem beschriebenen Zweck eingesetzt werden. Von ihm können Gefahren ausgehen, wenn es nicht sachgemäß eingesetzt wird. Eigenmächtige Veränderungen des Benutzers am Bündelwerkzeug schließen eine Haftung des Herstellers für die daraus entstehenden Schäden und deren Folgen aus.

Das Bündelwerkzeug hat das Werk in geprüfem und sicherheitstechnisch einwandfreiem Zustand verlassen.

Das Werkzeug darf nur durch vom Hersteller geschultes Fachpersonal geöffnet werden.

Sollte das Werkzeug durch unsachgemäßes Öffnen beschädigt werden, verfällt jeglicher Garantieanspruch.



Safety instructions

The tension tool is only to be used for the described purpose. The tension tool can be dangerous, if used not properly. The manufacturer is not liable for any damage or claims resulting from unauthorized changes to the tension tool.

The tension tool has been checked for safety and has left the factory in a technically perfect condition.

Only specialists trained by the manufacturer are allowed to open the tension tool.

If the tool is damaged due to unauthorized changes, misuse or evidence that the tool was opened by a non-authorized specialist, all tool warranty may be void.

Technische Daten

Bestell-Nr.: 110-03500

Bündeldurchmesser: abhängig von der eingesetzten Bandtype

Abmessungen (L x H x B): ca. 184 x 128 x 24 mm

Gewicht: ca. 0,3 kg

HellermannTyton Kabelbinder: T18 bis T80, sowie LK2

verarbeitbare Bandbreite: max. 4,8 mm

Technical data

Order No.: 110-03500

Bundle diameter: depending on the type of tie

Dimensions (l x h x w): approx. 184 x 128 x 24 mm

Weight: approx. 0.3 kg

HellermannTyton cable ties: T18 to T80, as well as LK2

Width of ties: 4.8 mm max.

MK3SP



Zugrafteinstellung

- ✓ Spannhebel (3) bis zum Anschlag durchziehen und festhalten.
- ✓ Stellschraube (2) so drehen, dass die Zugkraftanzeige (1) im Sichtfenster auf der gewünschten Position steht. Anschließend Spannhebel wieder loslassen.

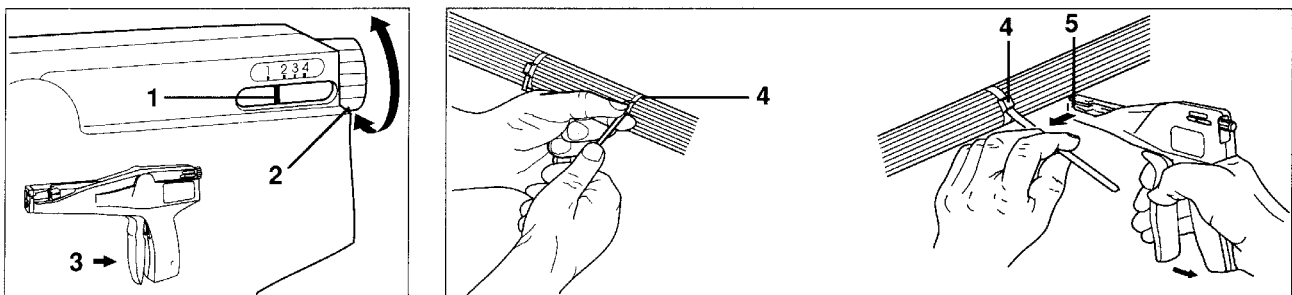
Werkseitige Einstellung: Stellung 1

Einstellung / Setting	
Stellung Setting	Bandtyp Type
1	T18
2	T30
3	T50 / LK2
4	T80

Setting of tension

- ✓ Squeeze trigger (3) tightly and hold.
- ✓ Turn the set screw (2) until tension indicator (1) shows the required position in the indicator. Then release the trigger.

Works adjustment: Setting 1



Bedienung

- ✓ Band mit der gezahnten Seite nach innen um das Bündel legen und Bandende durch den Bandkopf (4) führen. Anschließend Band von Hand vorspannen.
- ✓ Bündelwerkzeug mit der offenen Seite des Werkzeugkopfes (5) über das freie Bandende schieben und in Richtung Bündel führen, bis der Werkzeugkopf am Bandkopf (4) anliegt.
- ✓ Handhebel ein- oder mehrmals bis zum Anschlag durchziehen. Ist die vorgewählte Zugkraft erreicht, wird das freie Bandende automatisch bündig mit dem Bandkopf abgeschnitten.

How to use

- ✓ Place tie around the bundle with the serrated side pointing inwards and pass end of tie through closure head (4). Pull the tie tight.
- ✓ Insert tie into the slot of the head plate of the tool (5) and move the tool towards the tie closure head (4) until touching.
- ✓ Squeeze and release the trigger, several times if necessary, until the preselected tension is attained. The end of the tie will then be cut off flush at the tie closure head.

Messerwechsel



Achtung! Vorsicht beim Messerwechsel, die Klingen sind sehr scharf! Verletzungsgefahr!

- ✓ Schraube (6) entfernen.
- ✓ Stirnkappe (7) mit Hilfe eines Schraubendrehers (9) vom Bündelwerkzeug abdrücken und schräg nach oben entfernen.
- ✓ Altes Messer (8) abnehmen und durch neues Messer ersetzen. Dabei darauf achten, dass das neue Messer richtig eingesetzt wird (Schräge nach innen).
- ✓ Stirnkappe schräg von oben ansetzen, nach unten festdrücken und mit Schraube (6) sichern.

Replacement of blades



Caution! Take care when replacing the blades! There is danger of injury!

- ✓ Remove screw (6).
- ✓ With the help of a screwdriver (9) push front plate (7) away from tension tool and remove it upwards at an angle.
- ✓ Replace old blade (8). Make sure that the new blade is inserted correctly (slant facing inward).
- ✓ Put front plate back on from above in a slanting position and press down firmly. Secure with screw (6).

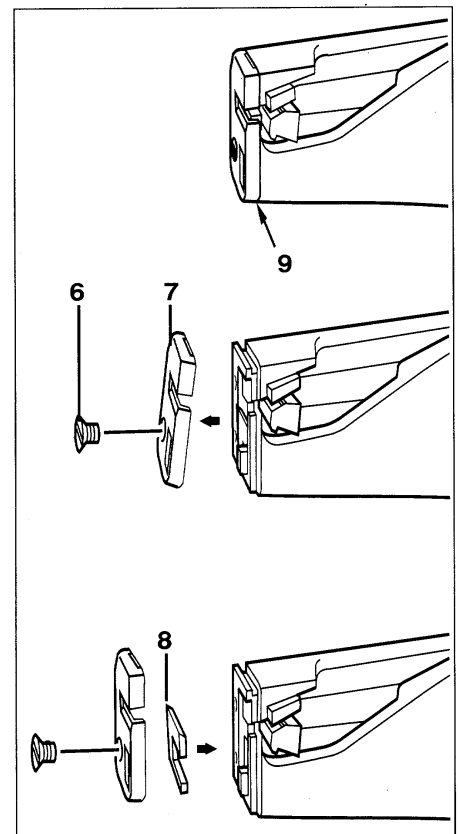
Ersatzteile / Spare parts

Achtung!

Nur Original HellermannTyton Ersatzteile verwenden, da sonst die Sicherheit und Funktion des Bündelwerkzeuges nicht mehr gewährleistet sind.

Caution!

Use only original HellermannTyton spare parts. Otherwise the safety and proper function of the tension tool cannot be guaranteed.



Ersatzteile / Spare parts

Teile Nr. Item No.	Bezeichnung	Description	Bestell-Nr. Order-No.
6	Schraube	Screw	110-97129
7	Stirnkappe	Front Plate	110-03526
8	Messer	Blade	110-03524