

Quick Installation Guide TT4030

Getting started

Check that your delivery includes all of the following:

- Thermal transfer printer
- Power cable
- Product safety instructions
- RMA maintenance form
- Ribbon core
- USB cable
- WLAN device
- CD-ROM (driver, operator manual, demo software)



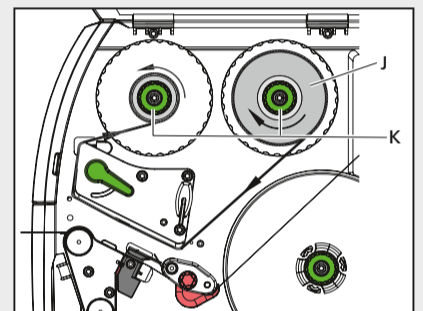
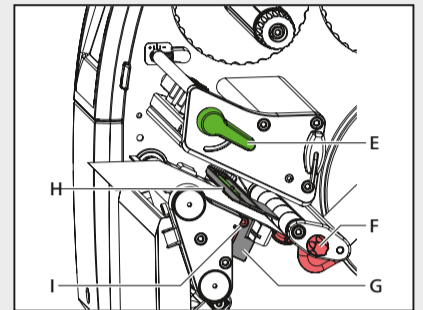
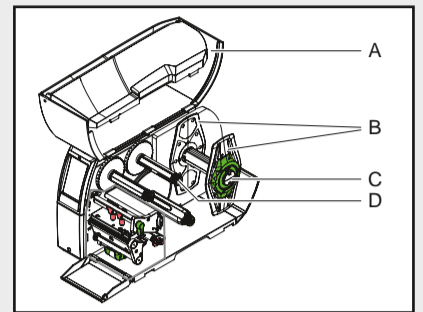
1

- Place the printer on a flat, stable surface
- Connect the device to the power supply
- Turn the printer on



2

- Open the cover (A)



Insert material



3

- Turn the ring counterclockwise to release the margin stop (B)
- Remove the margin stop (B)



4

- Load the consumable material onto the roll holder (C) – the printable side of the material needs to face up
- Turn the ring clockwise to close the margin stop (B)



5

- Guide the consumable material strip towards the print head



6

- Move and position the guides closely to the edges of the material by turning the knob (F) – do not squeeze the material



7

- The sensor position (H) is indicated by a yellow lamp
- Loosen the screw (I)
- Position the sensor (H) by using the handle (G) so it can detect the gaps between the labels or cut-out marks
- Tighten the screw (I)

Insert ribbon and start print



8

- Load the transfer ribbon (J) onto the hub (D) - make sure it is centered
- The colour-coated side of the ribbon needs to face the consumable and not the printhead



9

- Guide transfer ribbon through the printing unit as shown
- Stick the leading end of the colour ribbon to the ribbon core with adhesive tape
- Turn the colour ribbon winder counterclockwise to smooth out the colour ribbon feed
- Turn the rotary knobs (K) counterclockwise until the colour ribbon roll is fixed



10

- Turn the lever (E) clockwise to lock the printhead



11

- Close the cover (A)



12

- Install the driver and the software TagPrint Pro
- The printer is ready for printing



Application Video

Kurzanleitung TT4030

Erste Schritte

Überprüfen Sie die Lieferung auf Vollständigkeit:

- Thermotransferdrucker
- Netz Kabel
- Sicherheitsbestimmungen
- RMA Wartungsformular Drucker
- Farbbandkern
- USB-Kabel
- WLAN-Stick
- CD (Treiber, Betriebsanleitung, Demo-Software)



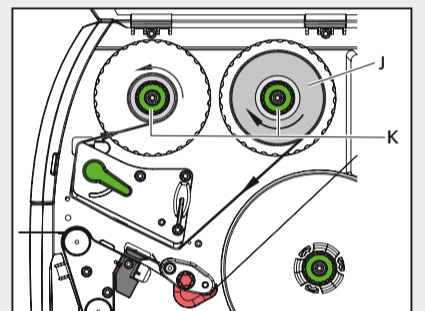
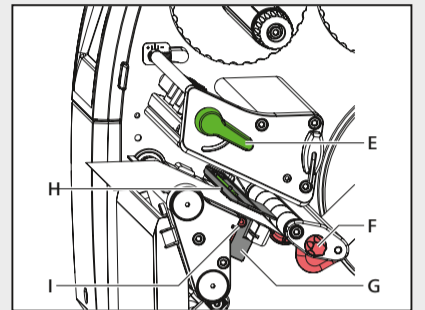
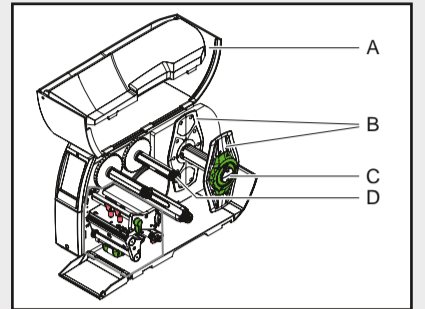
1

- Stellen Sie den Drucker auf eine ebene und stabile Fläche
- Schließen Sie den Drucker an das Stromnetz an
- Schalten Sie den Drucker an



2

- Öffnen Sie die Abdeckung (A)



Einlegen des Materials



3

- Drehen Sie den Stelling entgegen dem Uhrzeigersinn und lösen Sie dadurch den Randsteller (B)
- Ziehen Sie den Randsteller (B) vom Rollenhalter ab



4

- Schieben Sie die Materialrolle so auf den Rollenhalter (C), dass die zu bedruckende Seite des Materials nach oben zeigt
- Drehen Sie den Stelling im Uhrzeigersinn und klemmen Sie dadurch den Randsteller (B) auf den Rollenhalter



5

- Führen Sie das Material zur Druckeinheit



6

- Stellen Sie den Randsteller mithilfe des Rändelknopfes (F) so ein, dass das Material zwischen die beiden Randsteller passt – ohne es zu quetschen



7

- Die Sensorposition (H) wird durch eine gelbe Lampe angezeigt
- Lösen Sie die Schraube (I)
- Positionieren Sie die Lichtschranke mit dem Griff (G) so, dass der Sensor (H) eine Lücke, schwarze Markierung oder eine Perforationsmarke erfassen kann
- Ziehen Sie die Schraube an (I)

Einlegen des Farbbandes und Starten des Drucks



8

- Schieben Sie die Farbbandrolle (J) mit der Farbbeschichtung (vgl. obere Grafik) auf den Farbbandabwickler
- Positionieren Sie die Farbbandrolle (J) mittig auf dem Farbbandabwickler (D)



9

- Führen Sie die Farbbandrolle wie in der oberen Grafik abgebildet durch die Druckmechanik
- Fixieren Sie den Farbbandanfang mit einem Klebestreifen am Farbbandkern
- Drehen Sie den Farbbandaufwickler entgegen dem Uhrzeigersinn, um den Farbbandlauf zu glätten
- Drehen Sie die Drehknöpfe (K) entgegen dem Uhrzeigersinn, bis die Farbbandrolle fixiert ist



10

- Drehen Sie den Hebel (E) im Uhrzeigersinn, um den Druckkopf zu verriegeln



11

- Schließen Sie die Abdeckung (A)



12

- Installieren Sie den Treiber und die Software TagPrint Pro
- Der Drucker ist druckbereit



Anwendungsvideo

Guide d'installation rapide TT4030

Introduction

Vérifiez que votre livraison contient tous les éléments suivants:

- Imprimante à transfert thermique
- Câble d'alimentation
- Consignes de sécurité du produit
- Formulaire de maintenance RMA
- Bobine de ruban
- Câble USB
- Dispositif Wi-Fi
- CD-ROM (lecteur, manuel utilisateur, logiciel démo)



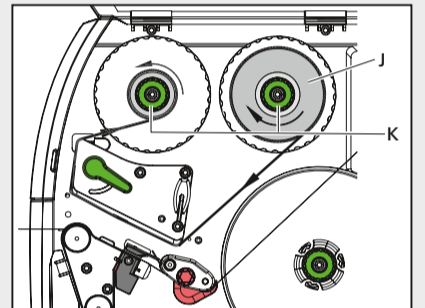
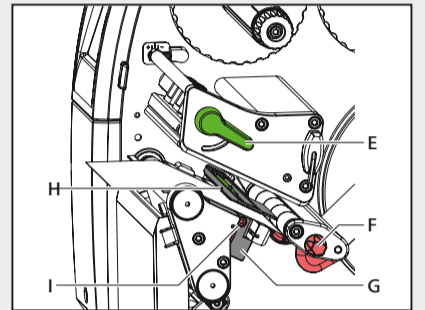
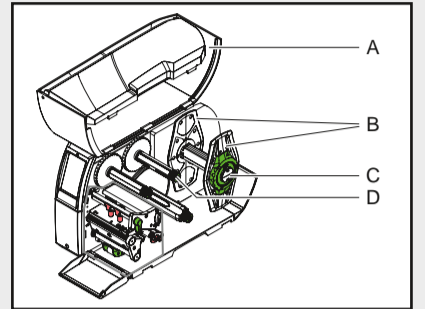
1

- Placez l'imprimante sur une surface plane et stable
- Branchez l'appareil sur le secteur
- Allumez l'imprimante



2

- Ouvrez le couvercle (A)

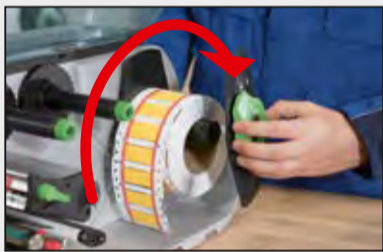


Insérez le matériel



3

- Tournez la bague en sens antihoraire pour désenclencher le margeur (B)
- Retirez le margeur (B)



4

- Chargez le consommable sur le support de rouleau (C) – la face à imprimer doit être orientée vers le haut
- Tournez la bague en sens horaire pour réenclencher le margeur (B)



5

- Amenez la bande de consommable vers la tête d'impression



6

- Déplacez et positionnez les guides près des bords du matériel en tournant le bouton (F) – ne pas comprimer le matériel



7

- La position du détecteur (H) est indiquée par un voyant jaune
- Desserrez la vis (I)
- Placez le détecteur (H) en utilisant la poignée (G) afin qu'il puisse détecter les écarts entre les étiquettes ou les marques de coupe
- Serrez la vis (I)

Insérez le ruban et lancez l'impression



8

- Chargez le ruban de transfert (J) sur le hub (D) – Veillez à ce qu'il soit centré
- La face colorée du ruban doit faire face au consommable et non à la tête d'impression



9

- Faites passer le ruban de transfert à travers l'unité d'impression comme indiqué
- Collez l'extrémité avant du ruban de couleur sur la bobine de ruban avec la bande adhésive
- Tournez l'enrouleur de ruban de couleur en sens antihoraire pour permettre l'alimentation en ruban
- Tournez les boutons rotatifs (K) en sens antihoraire jusqu'à ce que le rouleau de ruban de couleur soit fixé



10

- Tournez le levier (E) en sens horaire pour verrouiller la tête d'impression



11

- Fermez le couvercle (A)



12

- Installez le pilote et le logiciel TagPrint Pro
- L'imprimante est prête pour l'impression



Flashez-moi ! Et visualisez la vidéo